

VDL Unionskobling PVC-U/PE 90 mm limmuffe x studs SDR17 7,5bar grå (7018211)



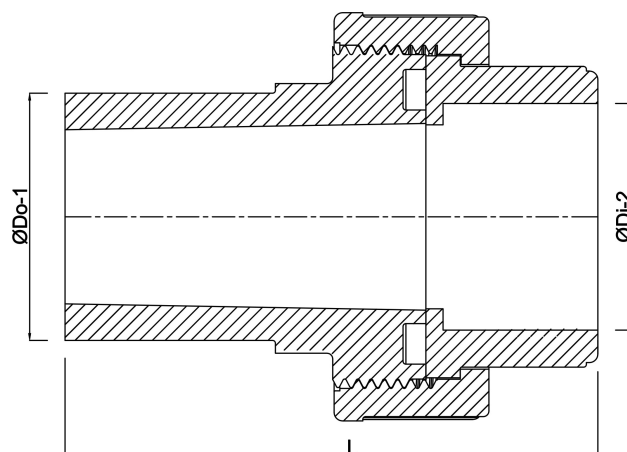
VL Van de Lande

TEKNISKE SPECIFIKATIONER

Farve	grå
Materiale	PVC-U/PE
Pakningsmateriale	EPDM
Tilslutning	limmuffe x studs
Klasse	SDR17
Tryk	7,5 bar
Størrelse	90 mm

DIMENSIONER

L	210 mm
P-2	90 mm
ØDi-2	90 mm
ØDo-1	90 mm



Genereret den: 27-05-2026

Bevo Nordic A/S
Pakhusgården 54
5000 Odense C
Danmark
+45 66 19 25 45
info@bevo.dk
<http://www.bevo.com>