

# Profec Flangering PP 225 mm 10bar DN200 sort PN10 (0101396)



# TEKNISKE SPECIFIKATIONER

Farve sort

Materiale PP

Størrelse 225 mm

Pakning 6 stk.

DN 200

Indre Ø 250 mm

Flange PN10

Ydre Ø 340 mm

Tykkelse 34 mm

Tryk 10 bar

Bolthul 22 mm

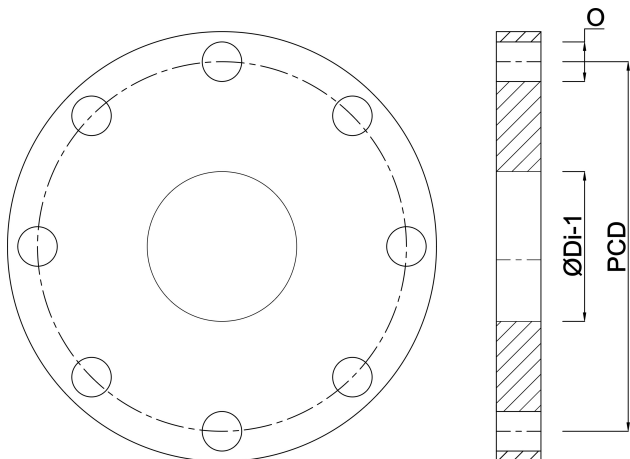
Huller 8

# DIMENSIONER

O 22 mm

PCD 295 mm

ØDi-1 250 mm



**Genereret den: 22-05-2026**

Bevo Nordic A/S  
Pakhusgården 54  
5000 Odense C  
Danmark  
+45 66 19 25 45  
[info@bevo.dk](mailto:info@bevo.dk)  
<http://www.bevo.com>