

**VIR Kugleventil messing  
forkromet 3/4" indvendig  
gevind 40bar WRAS/VA type  
340B (0400972)**



# TEKNISKE SPECIFIKATIONER

Type	340B
Materiale	messing
Overfladebehandling	forkromet
Godkendelse	WRAS/VA
Funktion	håndtag
Håndtagsfarve	blå
Håndtagsmateriale	dacromet stål
Hus konstruktion	2-delt
Kuglemateriale	hårdt forkromet messing
Materialehus	messing
Pakningsmateriale	PFTE
Tilslutning	indvendig gevind
Flow	full
Temperatur rækkevidde	0°C - 150°C
Størrelse	3/4"
Tryk	40 bar

# DIMENSIONER

Håndtagshøjde 57

Lb 58 mm

ØDi-1 3/4 "

ØDi-2 3/4 "

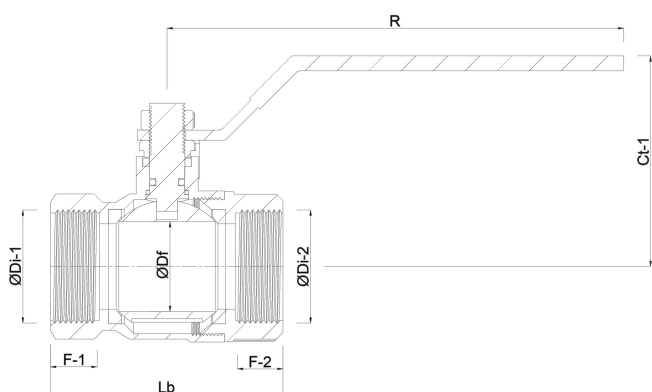
F-1 12 mm

F-2 12 mm

Ct-1 57 mm

R 91.5 mm

ØDf 20 mm



**Genereret den: 20-11-2025**

Bevo Nordic A/S  
Pakhusgården 54

5000 Odense C  
Danmark  
+45 66 19 25 45  
[info@bevo.dk](mailto:info@bevo.dk)  
<http://www.bevo.com>