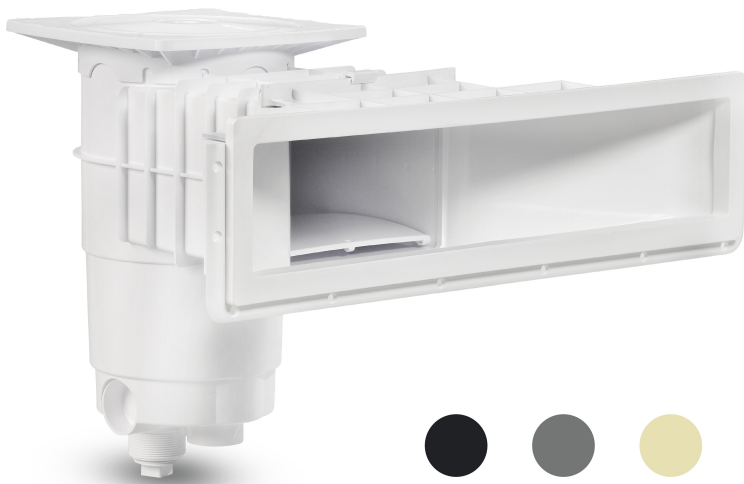


# Weltico Skimmer ABS 1 1/2" x 2" indvendig gevind sand type A600 Design (7039325)



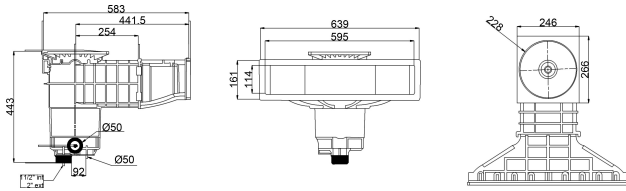
weltico

# TEKNISKE SPECIFIKATIONER

Type	A600 Design
Materiale	ABS/rustfri stål
Egnet til	liner og beton pools
Tilslutning	indvendig gevind
Farve	sand
Størrelse	1 1/2" x 2"

## DIMENSIONER

A	583 mm
B	443 mm
C	639 mm
D	161 mm
E	266 mm
F	317 mm
G	595 mm
H	114 mm



# PRODUKTINFORMATION

Ca. 7 m<sup>3</sup>/t (ved en flow rate på 1,5 m/s), hvis den er tilsluttet 1 1/2" udløb med et Ø50 rør  
Ca. 10 m<sup>3</sup>/t (med en flow rate på 1,5 m/s), hvis den er tilsluttet 2" udløb med et Ø63 rør

**Genereret den: 27-05-2026**

Bevo Nordic A/S  
Pakhusgården 54  
5000 Odense C  
Danmark  
+45 66 19 25 45  
[info@bevo.dk](mailto:info@bevo.dk)  
<http://www.bevo.com>