

DAB Dykpumpe fiberforstærket plastik 1" indvendig gevind 1,9A 230VAC grøn type Feka 300 M-A med flyde kontakt (7038435)



DAB
MAKING WATER EASY

TEKNISKE SPECIFIKATIONER

Farve	grøn
Materiale	fiberforstærket plastik
Pump body	plastik
Materiale impeller 1	fiberforstærket plastik
Tilslutning	indvendig gevind
Volt	230VAC
Maks. temperatur	35° °C
Mindste mellemtemperatur (kontinuerlig)	0 °C
Tryk	1 "
Type	Feka 300 M-A
Udgangseffekt	0,3 HK
Maks. Løftehøjde	6,4 m
Størrelse	1"
Flyder	inkluderet
Effekt	0.22 kW
Ampere	1,9 A

Maks. flow rate

12 m³/h

DIMENSIONER

Db

180 mm

H-1

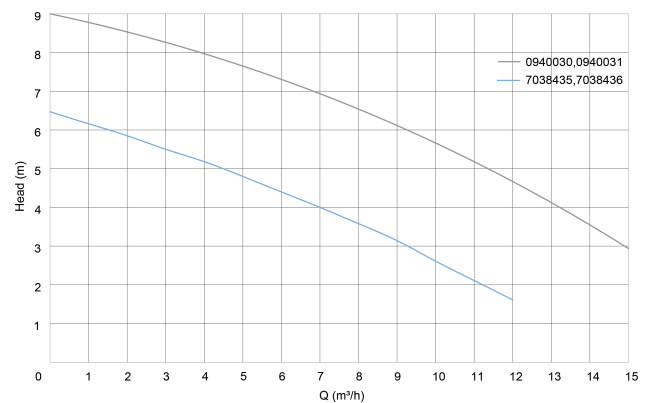
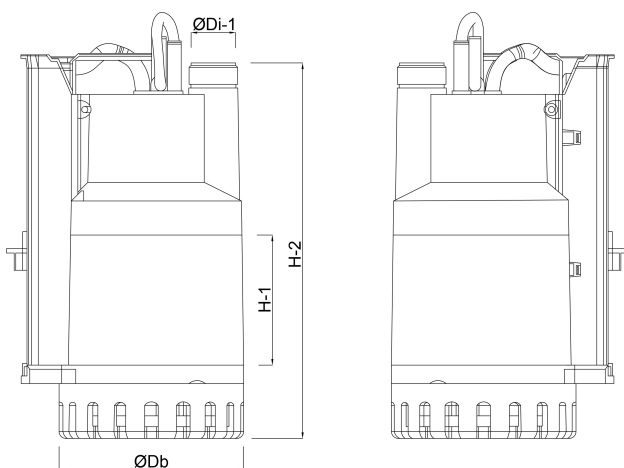
71 mm

H-2

329 mm

ØDi-1

1 1/4 "



PRODUKTINFORMATION

Til faste legemer op til 25 mm.

De tekniske funktioner:

Pumpehus, beskyttelse, filter og ventilator i Noryl fiberglas.

Motorakse og motorhus i S/S stål.

Forsøgning med 3 gummipakningsringe i oliechamber.

Automatisk svømmeafbryder.

Med indbygget termiske sikkerhed.

Med ca. 10 m kabel.

Genereret den: 24-05-2026

Bevo Nordic A/S
Pakhusgården 54
5000 Odense C
Danmark
+45 66 19 25 45
info@bevo.dk
<http://www.bevo.com>