

**DAB Dykpumpe  
technopolymer 1 1/4"  
indvendig gevind 0,9A 230VAC  
grøn type NOVA 180 M-A med  
flyde kontakt (7043964)**



# TEKNISKE SPECIFIKATIONER

Farve grøn

Materiale technopolymer

Pump body technopolymer

Materiale impeller 1 technopolymer

Tilslutning indvendig gevind

Volt 230VAC

Maks. temperatur 35 °C

Mindste mellemtemperatur  
(kontinuerlig) 0 °C

Tryk 1 1/4 "

Type NOVA 180 M-A

Udgangseffekt 0,28 HK

Maks. Løftehøjde 4,8 m

Størrelse 1 1/4"

Flyder inkluderet

Effekt 0.2 kW

Ampere 0,9 A

Maks. flow rate

5 m<sup>3</sup>/h

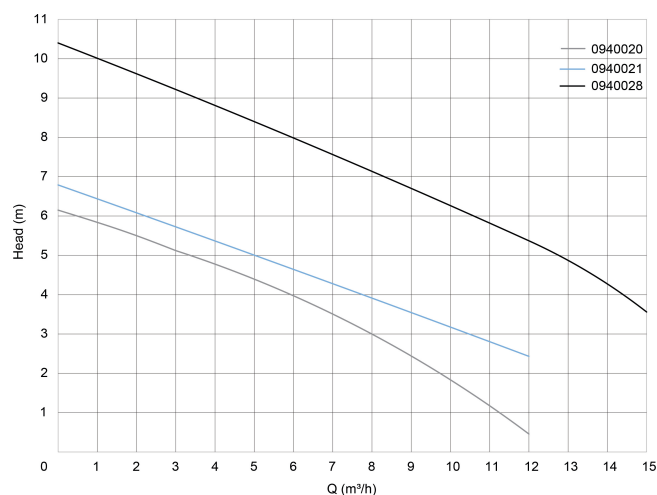
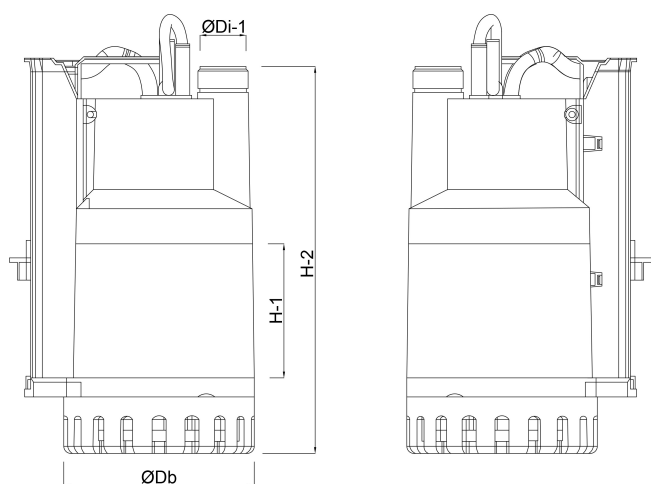
## DIMENSIONER

Db 148 mm

H-1 38 mm

H-2 253 mm

ØDi-1 1 1/4 "



## PRODUKTINFORMATION

Typerne NOVA 300 og 600 er de ideelle pumper til tømning af kældre. Kan bruges til vand med granulære hårde dele op til 8 mm.

**Genereret den: 08-05-2026**

Bevo Nordic A/S  
Pakhusgården 54  
5000 Odense C  
Danmark  
+45 66 19 25 45  
[info@bevo.dk](mailto:info@bevo.dk)  
<http://www.bevo.com>