

# Prop PP 1/2" udvendig gevind 10bar beige (0330429)

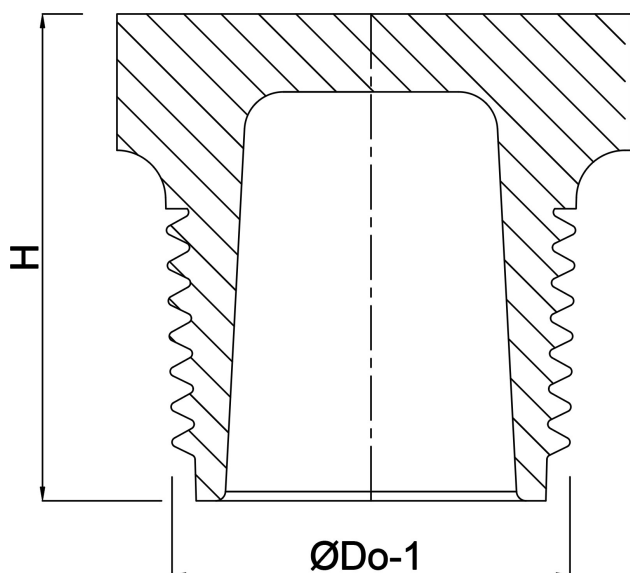


# TEKNISKE SPECIFIKATIONER

Farve	beige
Materiale	PP
Tilslutning	udvendig gevind
Tryk	10 bar
Størrelse	1/2"

## DIMENSIONER

H	25 mm
ØDo-1	1/2 "



**Genereret den: 23-05-2026**

Bevo Nordic A/S  
Pakhusgården 54  
5000 Odense C  
Danmark  
+45 66 19 25 45  
[info@bevo.dk](mailto:info@bevo.dk)  
<http://www.bevo.com>