

**Profec Nr. 221 Sideudløb vinkel
støbejern galvaniseret 1/2"
indvendig gevind 25bar DVGW
(1022102)**



TEKNISKE SPECIFIKATIONER

Materiale støbejern

Overfladebehandling galvaniseret

Godkendelse DVGW

Tilslutning indvendig gevind

Fitting nr. Nr. 221

Temperatur rækkevidde -20°C - 120°C

Tryk 25 bar

Størrelse 1/2"

DIMENSIONER

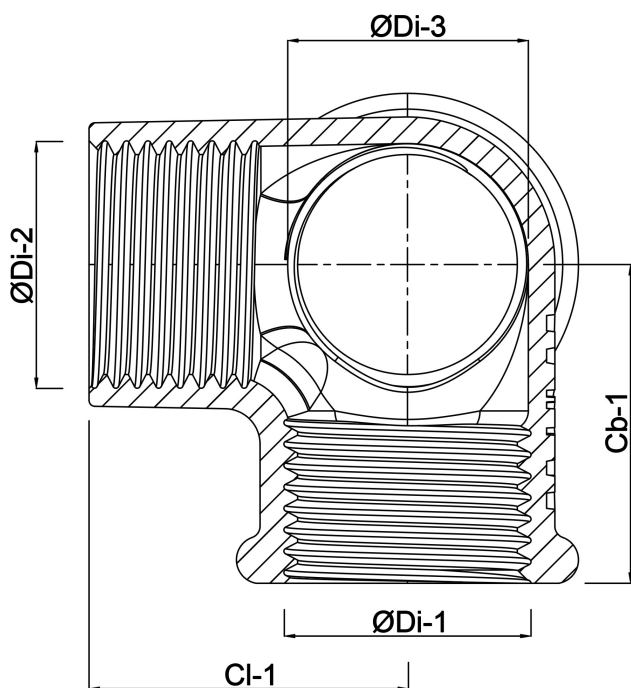
Cb-1 28 mm

Cl-1 28 mm

ØDi-1 1/2 "

ØDi-2 1/2 "

ØDi-3 1/2 "



Genereret den: 24-05-2026

Bevo Nordic A/S
Pakhusgården 54
5000 Odense C
Danmark
+45 66 19 25 45
info@bevo.dk
<http://www.bevo.com>