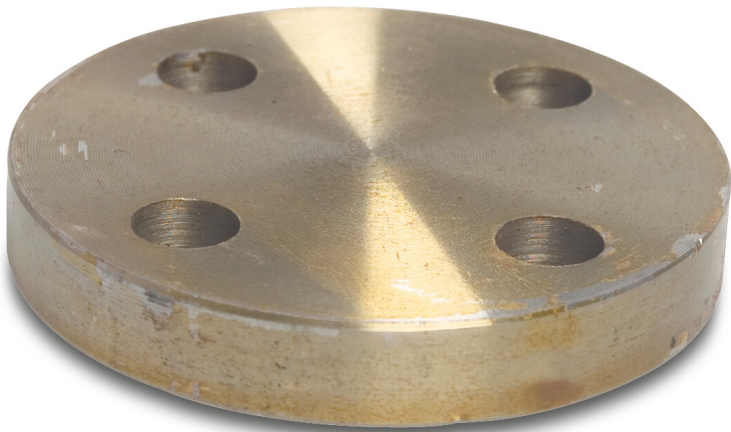


Profec Blind flange stål DN65 DIN flange 16bar PN16 (1180256)

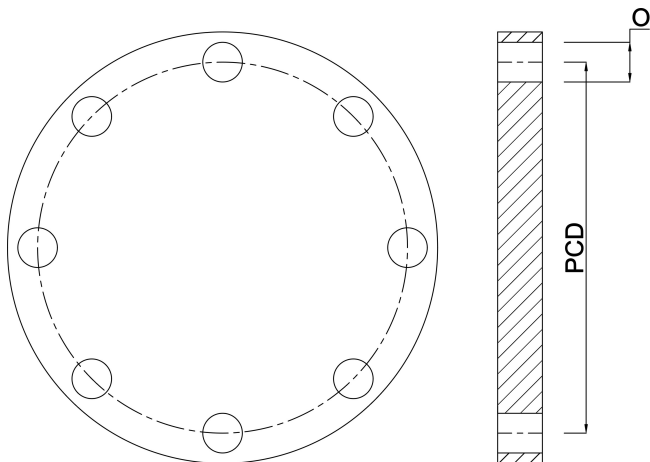


TEKNISKE SPECIFIKATIONER

Materiale	stål
Tilslutning	DIN flange
DIN Standard	DIN 2527
Flange	PN16
Tryk	16 bar
Størrelse	DN65
Ydre Ø	185 mm
Vægt	3.65 kg
Tykkelse	18 mm
PCD	145 mm
Bolthul	18 mm
Huller	4

DIMENSIONER

PCD	145 mm
O	18 mm



Genereret den: 05-10-2025

Bevo Nordic A/S
Pakhusgården 54
5000 Odense C
Danmark
+45 66 19 25 45
info@bevo.dk
<http://www.bevo.com>