

Flangering PP 225 mm 16bar DN200 sort PN10 (0101914)



TEKNISKE SPECIFIKATIONER

Farve sort

Materiale PP

Tryk 16 bar

Huller 8

Egnet til 0110910

Størrelse 225 mm

DN 200

Flange PN10

Ydre Ø 340 mm

Vægt 2.26 kg

Tykkelse 25 mm

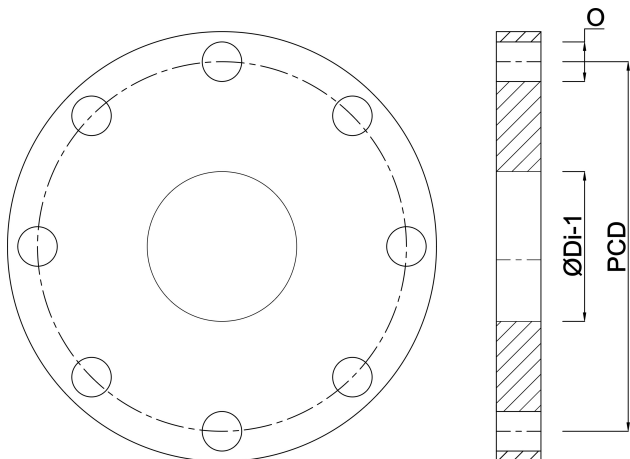
Bolthul 22 mm

DIMENSIONER

O 22 mm

PCD 295 mm

ØDi-1 250 mm



Genereret den: 22-05-2026

Bevo Nordic A/S
Pakhusgården 54
5000 Odense C
Danmark
+45 66 19 25 45
info@bevo.dk
<http://www.bevo.com>