

# Grundfos Flertrinnspumpe rustfri stål 1 1/4" 1,9A 400VAC type CRI 5-5 A CA I V HQQV (7039731)



GRUNDFOS® 

# TEKNISKE SPECIFIKATIONER

Materiale rustfri stål

Aksel rustfri stål 316

Pump body rustfri stål 316

Materiale impeller 1 rustfri stål 304

Volt 400VAC

Temperatur rækkevidde -20°C - 90°C

Maksimal omgivelsestemperatur 40 °C

Minimum ambient temperature 0 °C

Type CRI 5-5 A CA I V HQQV

Udgangseffekt 1 HK

Maks. Løftehøjde 35 m

Størrelse 1 1/4"

Effekt 0.75 kW

Antal impeller 5

Ampere 1,9 A

Maks. flow rate 8.5 m<sup>3</sup>/h

Sug	1 1/4 "
-----	---------

Effektivitet	80,7 %
--------------	--------

Motor RPM	2770
-----------	------

## DIMENSIONER

Cb-1	50 mm
------	-------

Cb-2	50 mm
------	-------

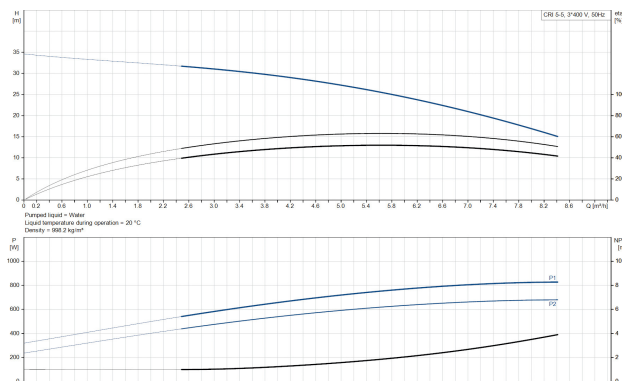
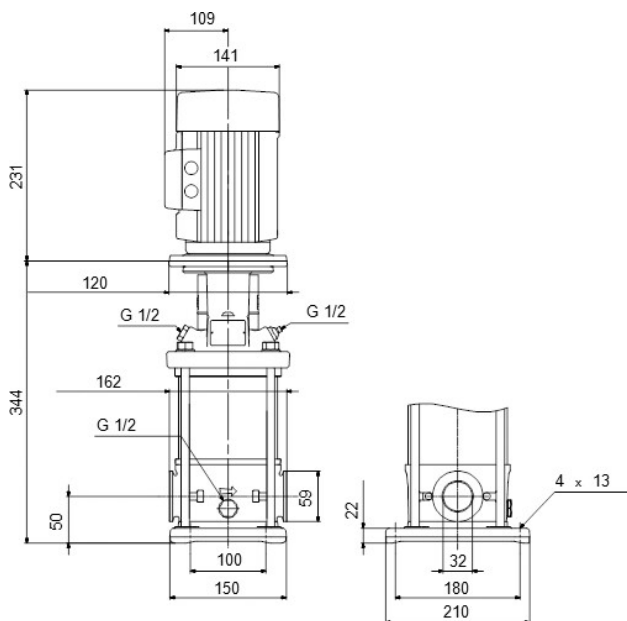
H-1	575 mm
-----	--------

L	160 mm
---	--------

W-1	210 mm
-----	--------

ØDi-1	35 mm
-------	-------

ØDi-2	35 mm
-------	-------



## PRODUKTINFORMATION

Grundfos CRI pumper er vertikale, ikke-selvansugende, flertrins, in-line, centrifugalpumper til installation i rørsystemer og montering på et fundament. Den er velegnet til industrielle anvendelser. Designet giver en meget kompakt pumpe og rørføring. CRI pumperne er designet til en række forskellige anvendelser, lige fra pumpning af drikkevand til pumpning af kemikalier. Pumperne er derfor velegnede til en lang række forskellige pumpesystemer, hvor pumpens ydeevne og materiale opfylder specifikke krav.

**Genereret den: 27-05-2026**

Bevo Nordic A/S  
 Pakhusgården 54  
 5000 Odense C  
 Danmark  
 +45 66 19 25 45  
[info@bevo.dk](mailto:info@bevo.dk)  
<http://www.bevo.com>