

**Profec Nr. 2A Bøjning 90°  
støbejern galvaniseret 3"  
indvendig gevind 25bar DVGW  
(7042948)**



# TEKNISKE SPECIFIKATIONER

Materiale støbejern

Overfladebehandling galvaniseret

Godkendelse DVGW

Tilslutning indvendig gevind

Fitting nr. Nr. 2A

Temperatur rækkevidde -20°C - 120°C

Tryk 25 bar

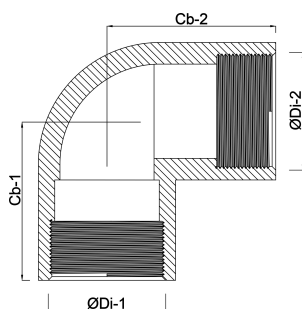
Størrelse 3"

## DIMENSIONER

ØDi-1 3 "

ØDi-2 3 "

β 90 °



**Genereret den: 13-03-2026**

Bevo Nordic A/S  
Pakhusgården 54  
5000 Odense C  
Danmark  
+45 66 19 25 45  
[info@bevo.dk](mailto:info@bevo.dk)  
<http://www.bevo.com>