

VDL Kugleventil PVC-U 90 mm limmuffe 10bar grå type DIL (7015982)



VDL Van de Lande

TEKNISKE SPECIFIKATIONER

Farve grå

Type DIL

Materiale PVC-U

Funktion håndtag

Håndtagsfarve orange

Håndtagsmateriale PVC-U

Hus konstruktion 3-delt

Pakningsmateriale EPDM

Tilslutning limmuffe

Temperatur rækkevidde 0°C - 60°C

Størrelse 90 mm

Tryk 10 bar

DIMENSIONER

Ct-1 143 mm

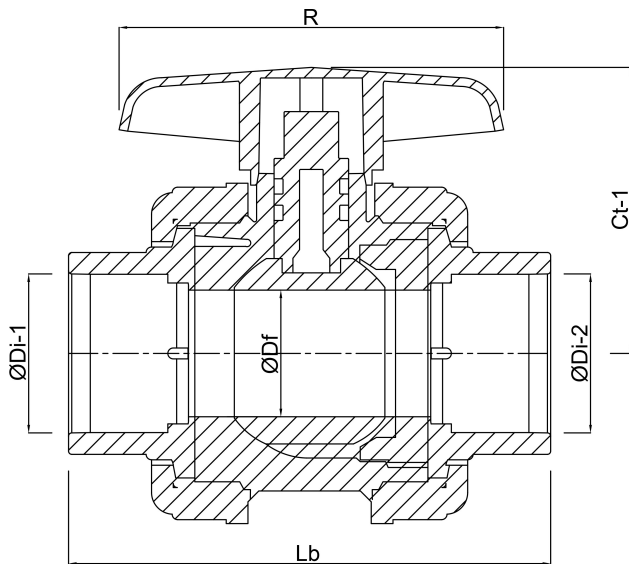
Lb 256 mm

R 150 mm

ØDf 75 mm

ØDi-1 90 mm

ØDi-2 90 mm



Genereret den: 24-05-2026

Bevo Nordic A/S
Pakhusgården 54
5000 Odense C
Danmark
+45 66 19 25 45
info@bevo.dk
<http://www.bevo.com>