

**Profec Nr. 92 Vinkel 90°
messing 2 1/2" indvendig
gevind x udvendig gevind
20bar (0708809)**

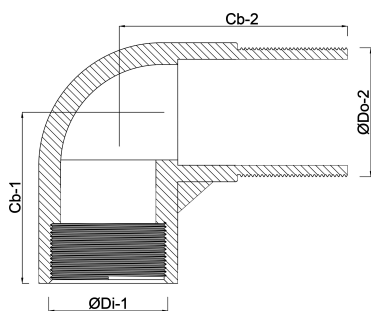


TEKNISKE SPECIFIKATIONER

Materiale	messing
Tilslutning	indvendig gevind x udvendig gevind
Fitting nr.	Nr. 92
Størrelse	2 1/2"
Temperatur rækkevidde	-10°C - 80°C
Tryk	20 bar

DIMENSIONER

Cb-1	65 mm
Cb-2	78 mm
ØDi-1	2 1/2 "
ØDo-2	2 1/2 "
β	90 °



Genereret den: 13-03-2026

Bevo Nordic A/S
Pakhusgården 54
5000 Odense C
Danmark
+45 66 19 25 45
info@bevo.dk
<http://www.bevo.com>