

**Itap Kugleventil messing  
forniklet 1 1/4" indvendig  
gevind 5bar DVGW type 066  
(0401084)**



# TEKNISKE SPECIFIKATIONER

Type 066

Materiale messing

Overfladebehandling forniklet

Godkendelse DVGW

Funktion håndtag

Håndtagsfarve gul

Håndtagsmateriale stål

Hus konstruktion 2-delt

Kuglemateriale hårdt forkromet messing

Materialehus messing

Pakningsmateriale PTFE

Tilslutning indvendig gevind

Maks. temperatur 60 °C

Mindste mellemtemperatur  
(kontinuerlig) -10 °C

Flow full

Tryk 5 bar

Størrelse

1 1/4"

## DIMENSIONER

Ct-1

75 mm

F-1

21.4 mm

F-2

21.4 mm

Lb

99,5 mm

R

138 mm

ØDf

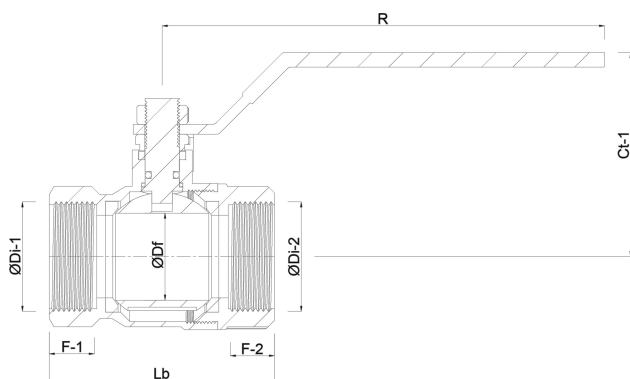
32 mm

ØDi-1

1 1/4 "

ØDi-2

1 1/4 "



**Genereret den: 23-05-2026**

Bevo Nordic A/S  
Pakhusgården 54

5000 Odense C  
Danmark  
+45 66 19 25 45  
[info@bevo.dk](mailto:info@bevo.dk)  
<http://www.bevo.com>