

**Profec Nr. 220 Y-stykke  
messing 1/2" indvendig gevind  
x udvendig gevind x indvendig  
gevind 30bar (0710516)**

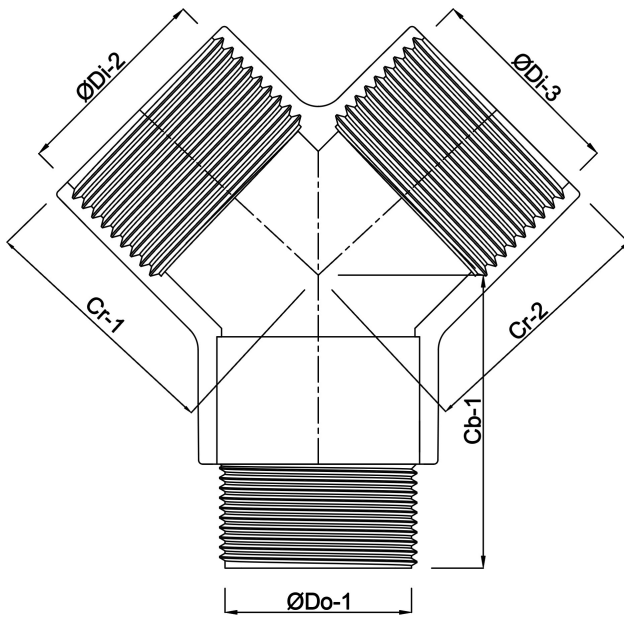


# TEKNISKE SPECIFIKATIONER

Materiale	messing
Tilslutning	indvendig gevind x udvendig gevind x indvendig gevind
Maks. temperatur	120 °C
Fitting nr.	Nr. 220
Tryk	30 bar
Maks. temp.	120 °C
Størrelse	1/2"

## DIMENSIONER

Cb-1	27.2 mm
Cr-1	26.2 mm
Cr-2	26.2 mm
ØDi-2	1/2 "
ØDi-3	1/2 "



**Genereret den: 24-05-2026**

Bevo Nordic A/S  
Pakhusgården 54  
5000 Odense C  
Danmark  
+45 66 19 25 45  
[info@bevo.dk](mailto:info@bevo.dk)  
<http://www.bevo.com>