

Hydro-S Kugleventil messing forniklet 1/2" indvendig gevind 25bar (0470001)




hydro-s

TEKNISKE SPECIFIKATIONER

Materiale messing

Overfladebehandling forniklet

Funktion håndtag

Håndtagsfarve blå

Håndtagsmateriale stål

Hus konstruktion 2-delt

Kuglemateriale hårdt forkromet messing

Aksel messing

Spindelmateriale messing

Materialehus messing

Pakningsmateriale PTFE

Tilslutning indvendig gevind

Maks. temperatur 180 °C

Mindste mellemtemperatur
(kontinuerlig) -20 °C

Temperatur rækkevidde -20°C - 120°C

Tryk 25 bar

Størrelse 1/2"

Vægt 13 kg

DIMENSIONER

Ct-1 46.9 mm

F-1 10 mm

F-2 10 mm

Håndtagshøjde 445

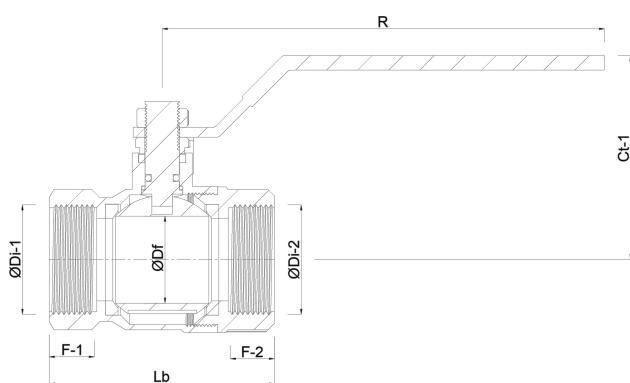
Lb 46 mm

R 86 mm

ØDf 14 mm

ØDi-1 1/2 "

ØDi-2 1/2 "



PRODUKTINFORMATION

Hydro-S Kugleventilen er en omkostningseffektiv Kugleventil der fås med PTFE stamme/kugletætning. Den anvendes af fagfolk til landbrugs-, opvarmnings- og industrielle projekter. Denne Kugleventil med nedsat gennemstrømning er lavet i messing, messing er kendt for at være en miljøvenlig løsning, da genbrugsprocessen af messing er mindre energiintensiv sammenlignet med aluminium og stål. Den fås i en bred vifte af størrelser og med et arbejdstryk på 25 bar. Hydro-S er det mærke, der vælges af fagfolk, der søger en omkostningseffektiv løsning.

Genereret den: 23-05-2026

Bevo Nordic A/S
Pakhusgården 54
5000 Odense C
Danmark
+45 66 19 25 45
info@bevo.dk
<http://www.bevo.com>