

# Profec Kugleventil messing forniklet 3/4" indvendig gevind 25bar type 109 (0401570)



# TEKNISKE SPECIFIKATIONER

Type 109

Materiale messing

Overfladebehandling forniklet

Funktion håndtag

Håndtagsfarve rød

Håndtagsmateriale rustfri stål

Hus konstruktion 2-delt

Kuglemateriale hårdt forkromet messing

Materialehus messing

Pakningsmateriale PFTE

Tilslutning indvendig gevind

Flow full

Temperatur rækkevidde -20°C - 180°C

Tryk 25 bar

Størrelse 3/4"

## DIMENSIONER

Ct-1 48.6 mm

F-1 14 mm

F-2 14 mm

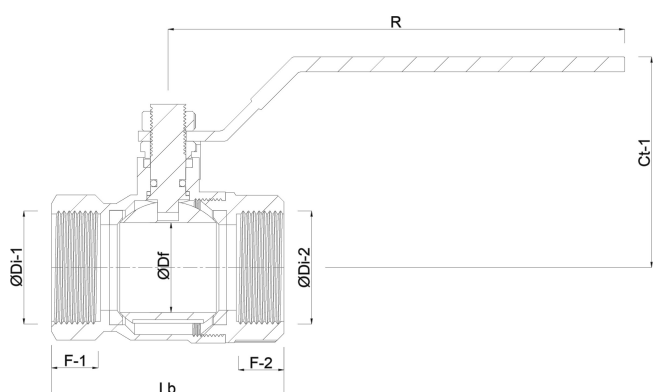
Lb 54 mm

R 98.5 mm

ØDf 20 mm

ØDi-1 3/4 "

ØDi-2 3/4 "



## PRODUKTINFORMATION

Hus med afløbsventil og frostbeskyttelse.

**Genereret den: 07-03-2026**

Bevo Nordic A/S  
Pakhusgården 54

5000 Odense C  
Danmark  
+45 66 19 25 45  
[info@bevo.dk](mailto:info@bevo.dk)  
<http://www.bevo.com>