

Profec Slangestuds messing 3/4" x 25 mm udvendig gevind x slangestuds 30bar (0411762)



TEKNISKE SPECIFIKATIONER

Materiale	messing
Tilslutning	udvendig gevind x slangestuds
Tryk	30 bar
Maks. temp.	120 °C
Størrelse	3/4" x 25 mm
Maks. temperatur	120 °C
Fastnøgle	27

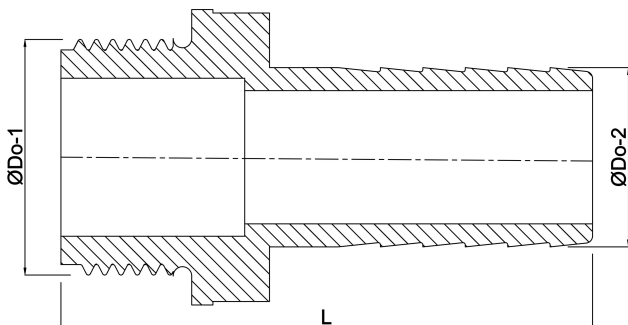
DIMENSIONER

Dq-2	22 mm
F-1	10 mm
L	47 mm
Lb	47 mm
Lq-2	18 mm
Nq-2	4
P-1	18 mm
ØDi-1	20 mm

ØDi-2 20 mm

ØDo-1 3/4 "

ØDo-2 25 mm



Genereret den: 23-05-2026

Bevo Nordic A/S
Pakhusgården 54
5000 Odense C
Danmark
+45 66 19 25 45
info@bevo.dk
<http://www.bevo.com>