

# Profec Blind flange stål DN125 DIN flange 16bar PN16 (1180259)



# TEKNISKE SPECIFIKATIONER

Materiale stål

Tilslutning DIN flange

DIN Standard DIN 2527

Flange PN16

Tryk 16 bar

Størrelse DN125

Ydre Ø 250 mm

Vægt 8.13 kg

Tykkelse 22 mm

PCD 210 mm

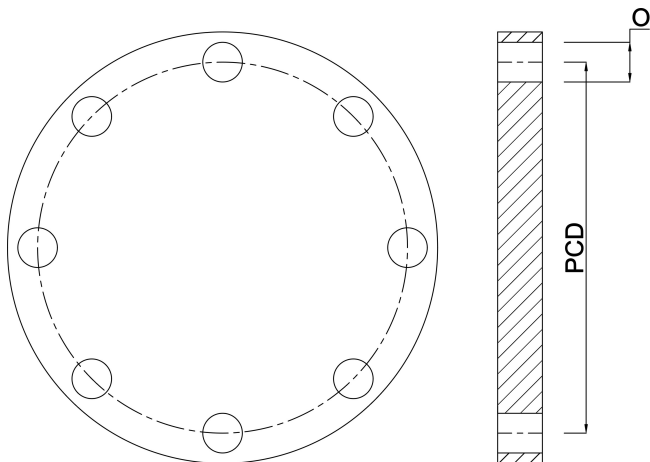
Bolthul 18 mm

Huller 8

## DIMENSIONER

PCD 210 mm

O 18 mm



**Genereret den: 05-10-2025**

Bevo Nordic A/S  
Pakhusgården 54  
5000 Odense C  
Danmark  
+45 66 19 25 45  
[info@bevo.dk](mailto:info@bevo.dk)  
<http://www.bevo.com>