

**Højtryks kugleventil messing
forniklet 3/4" indvendig
gevind 210bar type Hipress
2321 (0401277)**



TEKNISKE SPECIFIKATIONER

Type	Hipress 2321
Materiale	messing
Overfladebehandling	forniklet
Funktion	håndtag
Håndtagsfarve	sort
Håndtagsmateriale	aluminium
Hus konstruktion	2-delt
Materialehus	messing
Pakningsmateriale	PFTE
Tilslutning	indvendig gevind
Temperatur rækkevidde	-10°C - 80°C
Tryk	210 bar
Størrelse	3/4"
Norm	UNI/ISO 7/3

DIMENSIONER

Ct-1	75 mm
------	-------

F-1 16.3 mm

F-2 16.3 mm

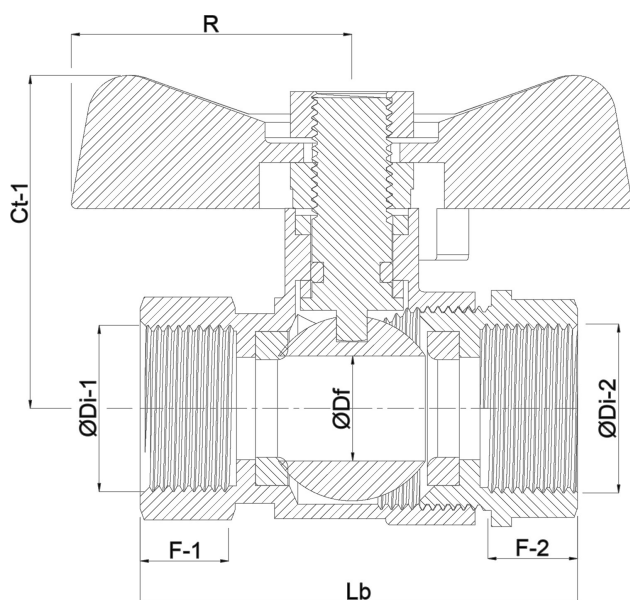
Lb 95 mm

R 110 mm

ØDf 20 mm

ØDi-1 3/4 "

ØDi-2 3/4 "



Genereret den: 23-05-2026

Bevo Nordic A/S
Pakhusgården 54
5000 Odense C
Danmark
+45 66 19 25 45
info@bevo.dk

<http://www.bevo.com>