

Profec Kugleventil PVC-U 110 mm limmuffe 16bar DN80 grå type Safe 600 (0112109)



DN

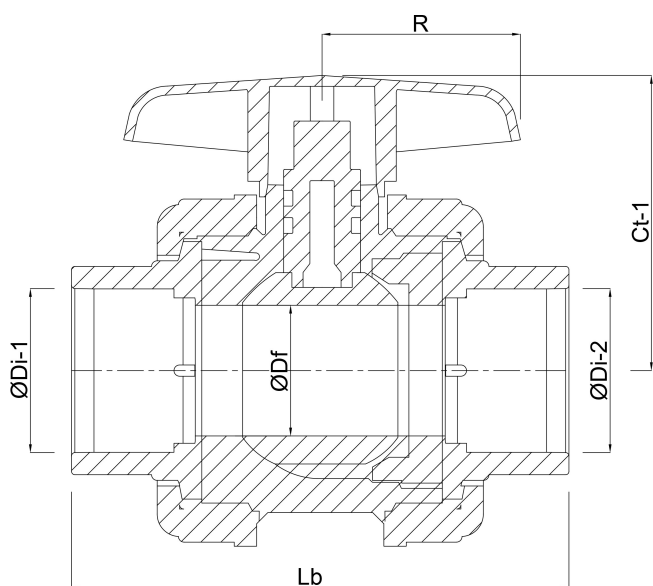
80

DIMENSIONER

Ct-1 148 mm

Lb 265 mm

R 123 mm

 $\varnothing D_f$ 80 mm $\varnothing D_{i-1}$ 110 mm $\varnothing D_{i-2}$ 110 mm

PRODUKTINFORMATION

Med sikker kugle.

Genereret den: 17-04-2026

Bevo Nordic A/S
Pakhusgården 54
5000 Odense C
Danmark
+45 66 19 25 45
info@bevo.dk
<http://www.bevo.com>