

# Profec Flangering PP 160 mm 10bar DN150 sort PN10/16 (0101394)



# TEKNISKE SPECIFIKATIONER

Farve sort

Materiale PP

Størrelse 160 mm

Pakning 5 stk.

DN 150

Indre Ø 190 mm

Flange PN10/16

Ydre Ø 285 mm

Tykkelse 30 mm

Tryk 10 bar

Bolthul 22 mm

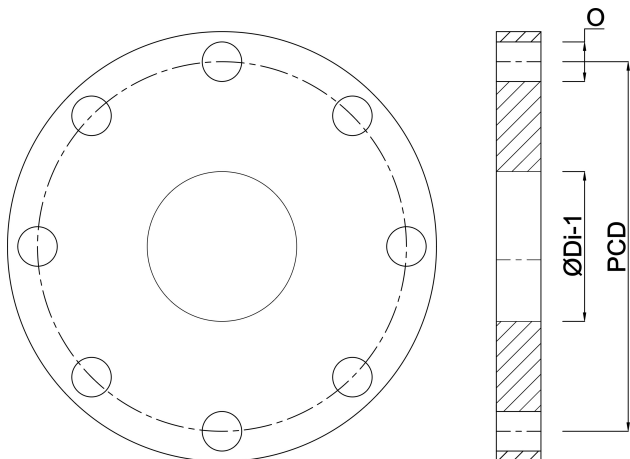
Huller 8

# DIMENSIONER

O 22 mm

PCD 240 mm

ØDi-1 190 mm



**Genereret den: 22-05-2026**

Bevo Nordic A/S  
Pakhusgården 54  
5000 Odense C  
Danmark  
+45 66 19 25 45  
[info@bevo.dk](mailto:info@bevo.dk)  
<http://www.bevo.com>