

**Profec Gevind flange stål
zinkbelagt DN80 x 3" DIN
flange x indvendig gevind
DN80 PN10/16 (1080217)**



TEKNISKE SPECIFIKATIONER

Materiale	stål
Overfladebehandling	zinkbelagt
Tilslutning	DIN flange x indvendig gevind
DIN Standard	DIN 2566
Flange	PN10/16
Størrelse	DN80 x 3"
Bolt	
DN	80
Diameter	88,9 mm
Ydre Ø	200 mm
Vægt	4.12 kg
Tykkelse	20 mm
Bolthul	18 mm
Huller	8

DIMENSIONER

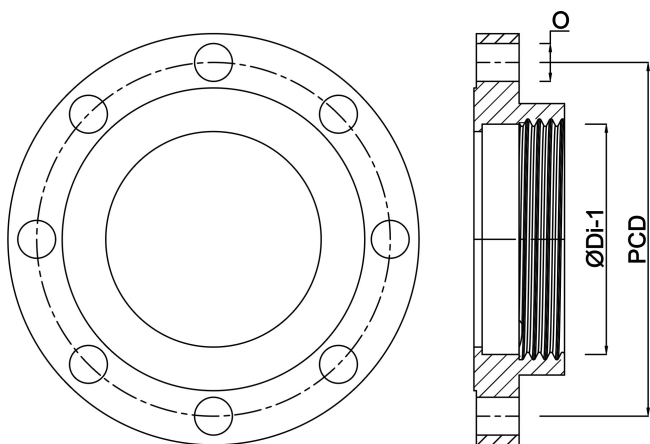
ØDi-1	3 "
-------	-----

PCD

160 mm

O

18 mm



Genereret den: 05-10-2025

Bevo Nordic A/S
Pakhusgården 54
5000 Odense C
Danmark
+45 66 19 25 45
info@bevo.dk
<http://www.bevo.com>