

**Planflange rustfri stål 316**  
**DN65 x 76,1 mm DIN flange x**  
**stuksvejs 10bar DN65 PN10/16**  
**(0080636)**



# TEKNISKE SPECIFIKATIONER

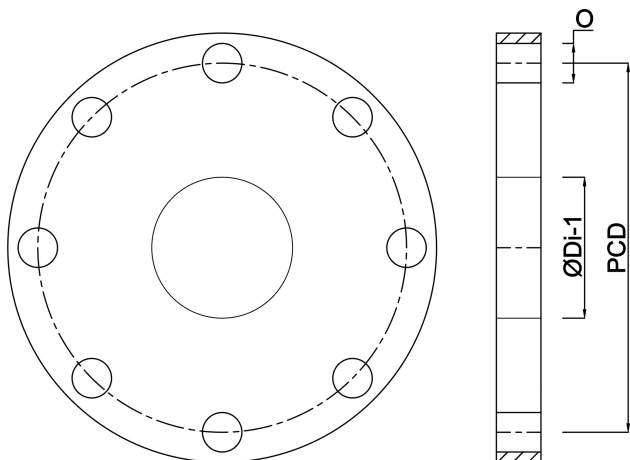
Materiale	rustfri stål 316
Tilslutning	DIN flange x stuksvejs
DIN Standard	DIN 2576
Tryk	10 bar
Størrelse	DN65 x 76,1 mm
DN	65
Indre Ø	77,5 mm
Flange	PN10/16
Diameter	76,1 mm
Ydre Ø	185 mm
Vægt	3 kg
Tykkelse	20 mm
Bolthul	18 mm
Huller	4

## DIMENSIONER

O	18 mm
---	-------

PCD 145 mm

ØDi-1 77.5 mm



**Genereret den: 22-05-2026**

Bevo Nordic A/S  
Pakhusgården 54  
5000 Odense C  
Danmark  
+45 66 19 25 45  
[info@bevo.dk](mailto:info@bevo.dk)  
<http://www.bevo.com>