

# Flangering stål galvaniseret 110 mm x 4" type rund (0200660)



# TEKNISKE SPECIFIKATIONER

Type rund

Materiale stål

Overfladebehandling galvaniseret

Tykkelse 8 mm

Bolthul 13 mm

Huller 4

Størrelse 110 mm x 4"

Indre Ø 134 mm

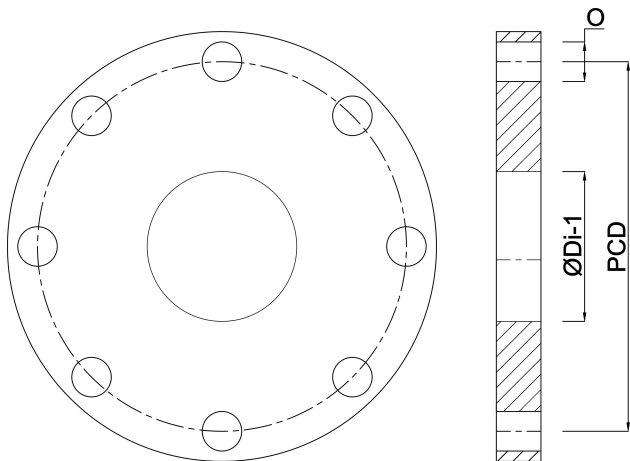
Ydre Ø 245 mm

# DIMENSIONER

O 13 mm

PCD 212 mm

ØDi-1 134 mm



## PRODUKTINFORMATION

Forbedre din industrielle drift med denne runde flange. Den er præcisionsfremstillet for nem montering og leverer lækagesikre forbindelser, hvilket reducerer nedetid og udgifter. Den er grundigt testet for pålidelighed og sikrer ensartet ydeevne selv i krævende miljøer. Reducer afbrydelser, øg effektiviteten, og reducer på vedligeholdelsesomkostningerne. Denne flange, som industriledere har tillid til, optimerer ydeevnen på tværs af forskellige anvendelser.

**Genereret den: 25-05-2026**

Bevo Nordic A/S  
Pakhusgården 54  
5000 Odense C  
Danmark  
+45 66 19 25 45  
[info@bevo.dk](mailto:info@bevo.dk)  
<http://www.bevo.com>