

Profec Slangestuds messing 3/8" x 10 mm udvendig gevind x slangestuds 30bar (0411809)



TEKNISKE SPECIFIKATIONER

Materiale	messing
Tilslutning	udvendig gevind x slangestuds
Tryk	30 bar
Maks. temp.	120 °C
Størrelse	3/8" x 10 mm
Maks. temperatur	120 °C
Fastnøgle	18

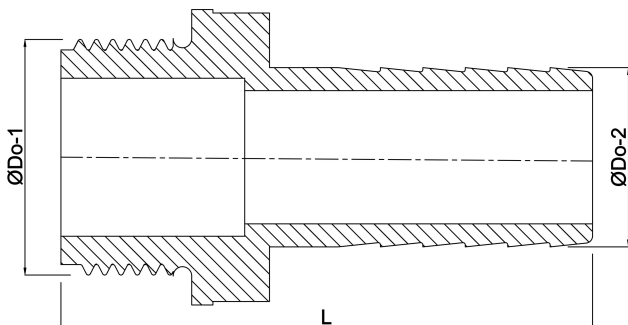
DIMENSIONER

Dq-2	8 mm
F-1	9 mm
L	38 mm
Lb	38 mm
Lq-2	15 mm
Nq-2	3
P-1	15 mm
ØDi-1	11.5 mm

ØDi-2 7 mm

ØDo-1 3/8 "

ØDo-2 10 mm



Genereret den: 23-05-2026

Bevo Nordic A/S
Pakhusgården 54
5000 Odense C
Danmark
+45 66 19 25 45
info@bevo.dk
<http://www.bevo.com>