

Profec Gevind flange stål
DN100 x 4" DIN flange x
indvendig gevind 16bar sort
PN10/16 (1180218)



TEKNISKE SPECIFIKATIONER

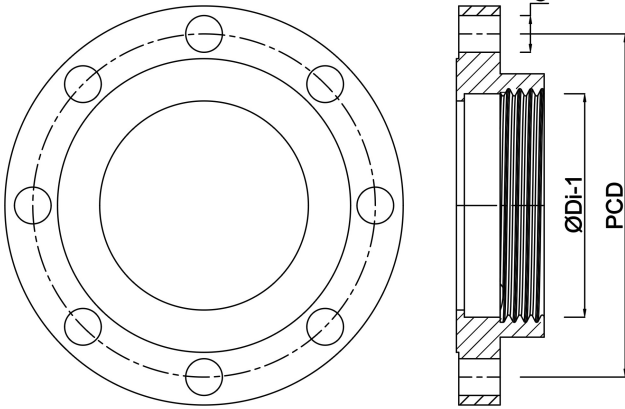
| | |
|--------------|-------------------------------|
| Farve | sort |
| Materiale | stål |
| Tilslutning | DIN flange x indvendig gevind |
| DIN Standard | DIN 2566 |
| Flange | PN10/16 |
| Tryk | 16 bar |
| Størrelse | DN100 x 4" |
| Diameter | 114,3 mm |
| Ydre Ø | 220 mm |
| Vægt | 4.38 kg |
| Højde | 38 mm |
| Tykkelse | 20 mm |
| PCD | 180 mm |
| Bolthul | 18 mm |
| Huller | 8 |

DIMENSIONER

O 18 mm

PCD 180 mm

ØDi-1 4 "



Genereret den: 24-05-2026

Bevo Nordic A/S
Pakhusgården 54
5000 Odense C
Danmark
+45 66 19 25 45
info@bevo.dk
<http://www.bevo.com>