

**Profec Kugleventil duktilt  
støbejern GGG40 lakeret DN50  
DIN flange 16bar blå PN10/16  
(0401601)**



# TEKNISKE SPECIFIKATIONER

Farve	blå
Materiale	duktilt støbejern GGG40
Overfladebehandling	lakeret
Funktion	håndtag
Håndtagsfarve	rød
Håndtagsmateriale	stål
Hus konstruktion	2-delt
Kuglemateriale	messing
Spindelmateriale	messing
Materialehus	duktilt støbejern GGG40
Pakningsmateriale	NBR
Tilslutning	DIN flange
Temperatur rækkevidde	-10°C - 100°C
Tryk	16 bar
Størrelse	DN50
Flange	PN10/16
PCD	125 mm

Bolthul 18 mm

Huller 4

## DIMENSIONER

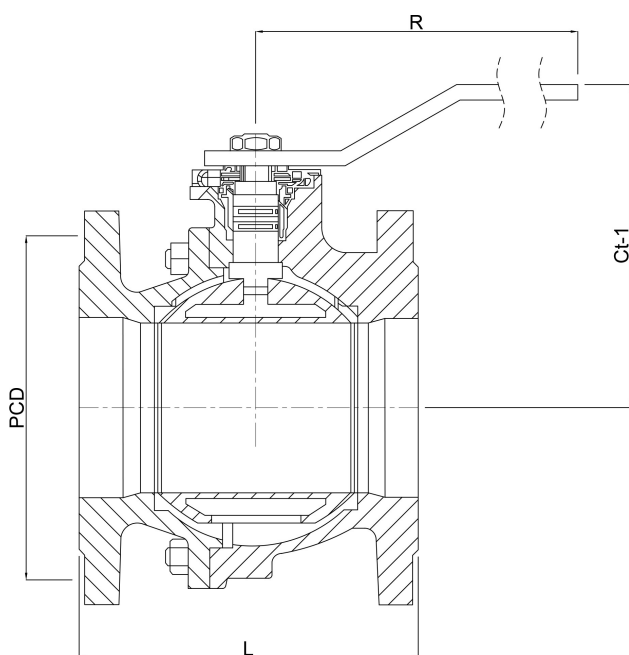
Ct-1 135 mm

Håndtagshøjde 99

L 150 mm

PCD 125 mm

R 230 mm



Genereret den: 23-05-2026

Bevo Nordic A/S  
Pakhusgården 54  
5000 Odense C  
Danmark  
+45 66 19 25 45  
[info@bevo.dk](mailto:info@bevo.dk)  
<http://www.bevo.com>