

# Profec Kugleventil bronz 1/2" indvendig gevind 16bar type 160 (0400276)



# TEKNISKE SPECIFIKATIONER

Type	160
Materiale	bronze
Funktion	håndtag
Håndtagsfarve	blå
Håndtagsmateriale	stål
Kuglemateriale	hårdt forkromet messing
Materialehus	bronze
Pakningsmateriale	PFTE
Tilslutning	indvendig gevind
Maks. temperatur	150 °C
Tryk	16 bar
Størrelse	1/2"

## DIMENSIONER

Ct-1	50 mm
F-1	13.5 mm
F-2	13.5 mm

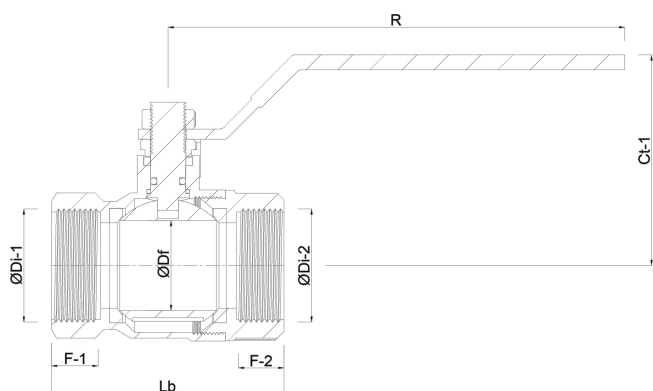
Lb 48 mm

R 98 mm

ØDf 15 mm

ØDi-1 1/2 "

ØDi-2 1/2 "



**Genereret den: 07-03-2026**

Bevo Nordic A/S  
Pakhusgården 54  
5000 Odense C  
Danmark  
+45 66 19 25 45  
[info@bevo.dk](mailto:info@bevo.dk)  
<http://www.bevo.com>