

# Kugleventil PVC-U 40 mm limmuffe 10bar DN32 grå type 2000 Teflon (0111909)



# TEKNISKE SPECIFIKATIONER

Farve	grå
Type	2000 Teflon
Materiale	PVC-U
Funktion	håndtag
Håndtagsfarve	rød
Håndtagsmateriale	PVC-U
Hus konstruktion	3-delt
Materialehus	PVC-U
Pakningsmateriale	PTFE/EPDM
Tilslutning	limmuffe
Temperatur rækkevidde	0°C - 60°C
Tryk	10 bar
Størrelse	40 mm
Længde	142 mm
DN	32

## DIMENSIONER

Ct-1 84.5 mm

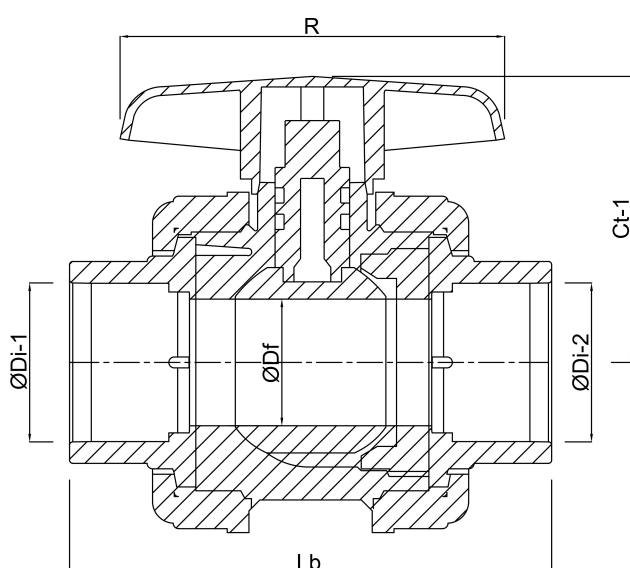
Lb 142 mm

R 110.5 mm

ØDf 32 mm

ØDi-1 40 mm

ØDi-2 40 mm



**Genereret den: 23-05-2026**

Bevo Nordic A/S  
Pakhusgården 54  
5000 Odense C  
Danmark  
+45 66 19 25 45  
[info@bevo.dk](mailto:info@bevo.dk)  
<http://www.bevo.com>