

**Sandfilter PP 50 mm / 1 1/2"**  
**Innengewinde 3,75bar Beige**  
**Typ T620 (7043247)**



# TECHNISCHE DATEN

Farbe	Beige
Werkstoff	PP
Anschluss	Innengewinde
Arbeitsdruck	3,75 bar
Max. Temp.	43 °C
Typ	T620
Kapazität	14 m <sup>3</sup> /h
Maß	50 mm / 1 1/2"
Durchmesser	620 mm
Gewicht	14 kg
Sandmenge	150 kg
Filterfläche	0.29 m <sup>2</sup>
Max. Poolvol.	70 m <sup>3</sup>

# ABMESSUNGEN

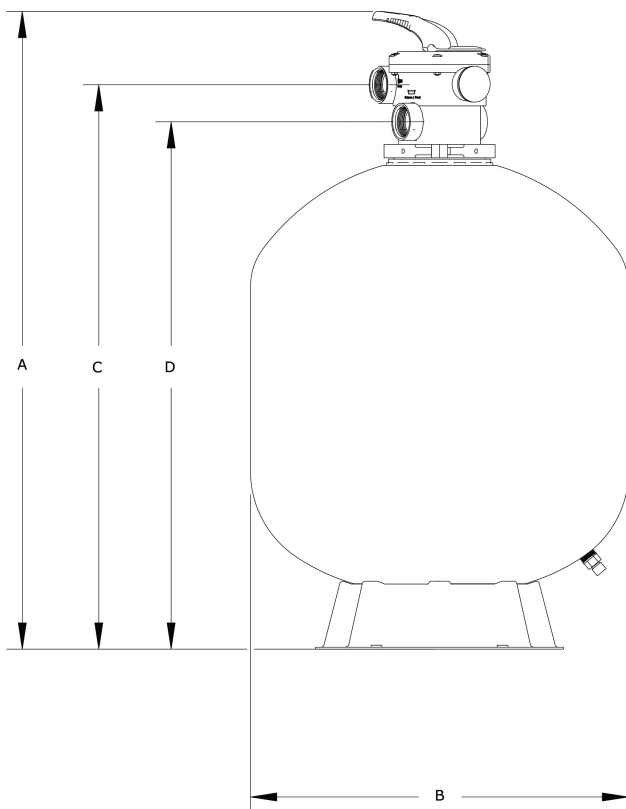
A	962 mm
B	24.5 "

B 620 mm

B Zoll 25

C 852 mm

D 792 mm



## PRODUKTINFORMATIONEN

Merkmale:

- Hochwertiger PP-Filterbehälter
- Extrem hoher maximaler Arbeitsdruck von bis zu 3,75 bar
- 6-Wege-Ventil im Lieferumfang enthalten

**Generiert am: 27.05.2026**

bevo Vertriebs GmbH  
Industriestraße 18  
32602 VLOTHO-EXTER  
Deutschland  
+49 (0) 5228 959 0  
[info@bevo.com](mailto:info@bevo.com)  
<http://www.bevo.com>