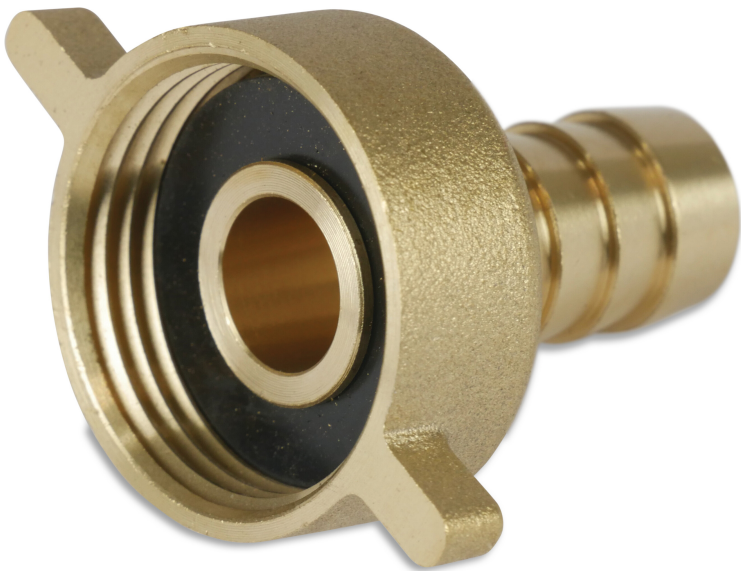


Profec 2/3
Schlauchverschraubung
Messing 1/2" x 13 mm
Überwurfmutter IG x
Schlauchtülle Typ
Flachdichtend (0423311)



TECHNISCHE DATEN

Typ Flachdichtend

Werkstoff Messing

Anschluss Überwurfmutter IG x Schlauchtülle

Max. Temp. 120 °C

Maß 1/2" x 13 mm

Max. Temperatur 120 °C

ABMESSUNGEN

L 31.6 mm

Lb 36 mm

ØDi-1 1/2 "

ØDo-2 13 mm

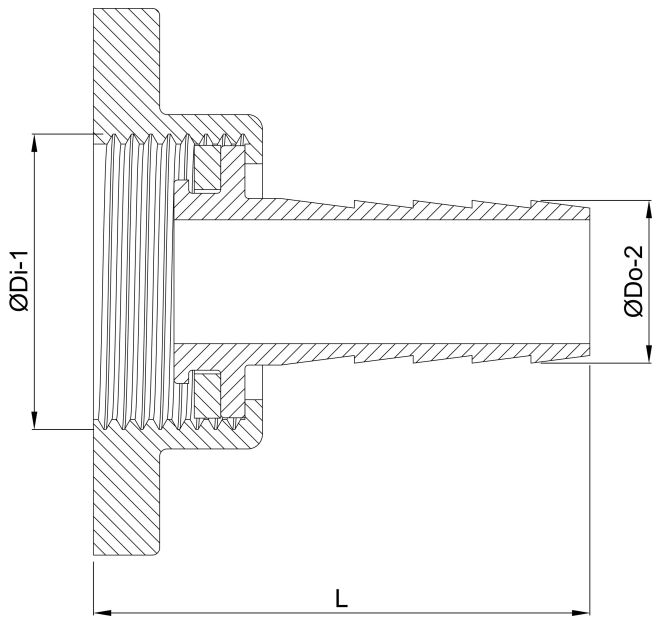
F-1 10 mm

P-1 19.5 mm

Dq-2 11.6 mm

Nq-2 4

Lq-2 19.5 mm



Generiert am: 02.10.2025

bevo Vertriebs GmbH
Industriestraße 18
32602 VLOTHO-EXTER
Deutschland
+49 (0) 5228 959 0
info@bevo.com
<http://www.bevo.com>