

Sandfilter PP 1 1/2"
Innengewinde 3,75bar Beige
Typ S620 (7043243)



TECHNISCHE DATEN

| | |
|---------------|----------------------|
| Farbe | Beige |
| Werkstoff | PP |
| Anschluss | Innengewinde |
| Arbeitsdruck | 3,75 bar |
| Max. Temp. | 40 °C |
| Typ | S620 |
| Kapazität | 14 m ³ /h |
| Maß | 1 1/2" |
| Durchmesser | 620 mm |
| Gewicht | 14 kg |
| Sandmenge | 150 kg |
| Filterfläche | 0.29 m ² |
| Max. Poolvol. | 70 m ³ |

ABMESSUNGEN

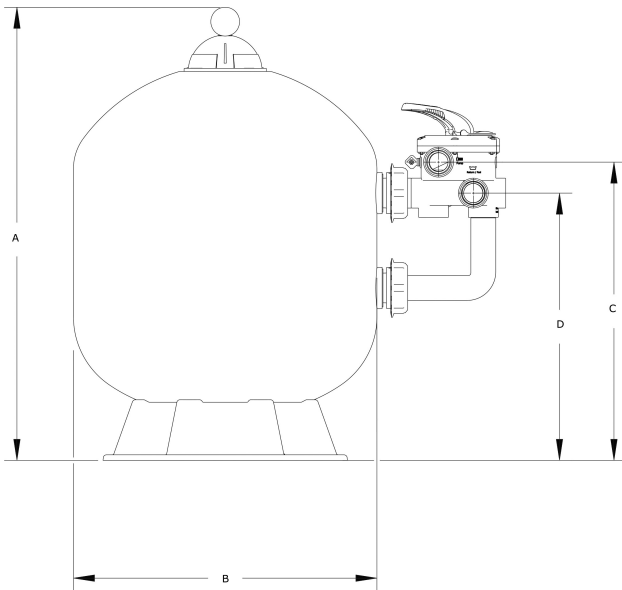
| | |
|---|--------|
| A | 830 mm |
| B | 24.5 " |

B 620 mm

B Zoll 25

C 449 mm

D 299 mm



PRODUKTINFORMATIONEN

Merkmale:

- Hochwertiger PP-Filterbehälter
- Extrem hoher maximaler Arbeitsdruck von bis zu 3,75 bar
- 6-Wege-Ventil im Lieferumfang enthalten

Generiert am: 27.05.2026

bevo Vertriebs GmbH
Industriestraße 18
32602 VLOTHO-EXTER

Deutschland
+49 (0) 5228 959 0
info@bevo.com
<http://www.bevo.com>