

VDL Klebeflansch PVC-U 90 mm Klebemuffe 10bar DN80 Grau PN10 Typ B (7016326)



VL Van de Lande

TECHNISCHE DATEN

Farbe Grau

Werkstoff PVC-U

DIN Norm DIN 2501

Flansch PN10

Arbeitsdruck 10 bar

Typ B

Maß 90 mm

Anschluss Klebemuffe

Verpackung 15 St.

DN 80

Außen ø 51 mm

Dicke 20 mm

Loch ø 19 mm

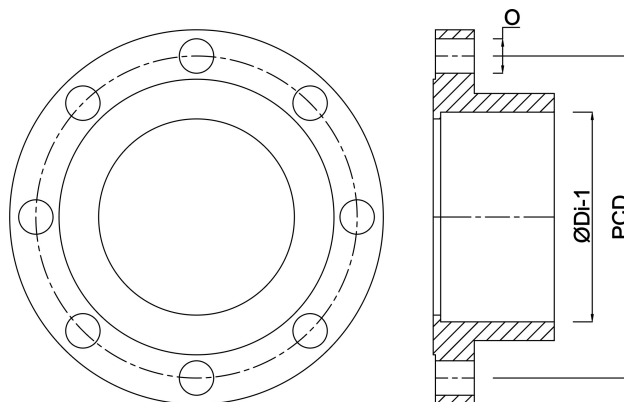
Löcher 8

ABMESSUNGEN

Ø 19 mm

PCD 152,5/159 mm

ØDi-1 90 mm



Generiert am: 24.05.2026

bevo Vertriebs GmbH
Industriestraße 18
32602 VLOTHO-EXTER
Deutschland
+49 (0) 5228 959 0
info@bevo.com
<http://www.bevo.com>