

**VDL Reduzierstück PVC-U**  
**12/16 mm x 3/8WW**  
**Klebemuffe/Klebestutzen x**  
**Innengewinde 10bar Grau**  
**(0100801)**



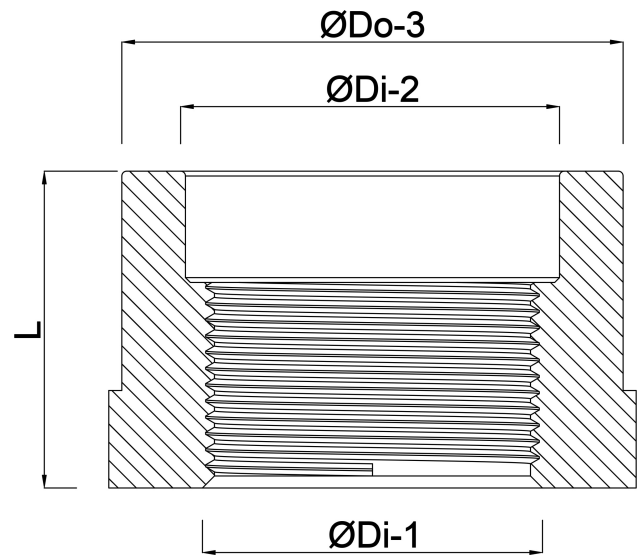
**V-L Van de Lande**

# TECHNISCHE DATEN

Farbe	Grau
Werkstoff	PVC-U
Anschluss	Klebemuffe/Klebestutzen x Innengewinde
Arbeitsdruck	10 bar
Maß	12/16 mm x 3/8WW
Länge	22 mm
Schlüsselweite	19

# ABMESSUNGEN

K-1	19 mm
L	22 mm
ØDi-1	3/8" ww "
ØDi-2	12 mm
ØDo-3	16 mm



**Generiert am: 22.05.2026**

bevo Vertriebs GmbH  
Industriestraße 18  
32602 VLOTHO-EXTER  
Deutschland  
+49 (0) 5228 959 0  
[info@bevo.com](mailto:info@bevo.com)  
<http://www.bevo.com>