

**Schlauchtülle PP 1 1/2" x 40  
mm Überwurfmutter IG x  
Schlauchtülle 6bar Grau  
(0330240)**

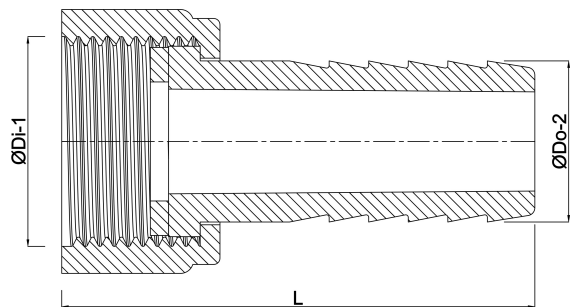


# TECHNISCHE DATEN

Farbe	Grau
Werkstoff	PP
Material Dichtung	EPDM
Anschluss	Überwurfmutter IG x Schlauchtülle
Arbeitsdruck	6 bar
Max. Temp.	80 °C
Maß	1 1/2" x 40 mm

# ABMESSUNGEN

L	82 mm
Lq-2	43 mm
ØDi-1	1 1/2 "
ØDo-2	40 mm



Generiert am: 13.03.2026

bevo Vertriebs GmbH  
Industriestraße 18  
32602 VLOTHO-EXTER  
Deutschland  
+49 (0) 5228 959 0  
[info@bevo.com](mailto:info@bevo.com)  
<http://www.bevo.com>