

VDL Kugelhahn PVC-U 63 mm Klebemuffe 16bar DN50 Grau Typ EIL Viton (7018372)



VDL Van de Lande

TECHNISCHE DATEN

Farbe Grau

Typ EIL Viton

Werkstoff PVC-U

Bedienung Hebel

Griff-Farbe Grün

Material Hebel/Griff PVC-U

Gehäusekonstruktion 2-teilig

Material Gehäuse PVC-U

Material Dichtung Viton

Anschluss Klebemuffe

Temperaturbereich 0°C - 60°C

Arbeitsdruck 16 bar

Maß 63 mm

DN 50

ABMESSUNGEN

Ct-1 103 mm

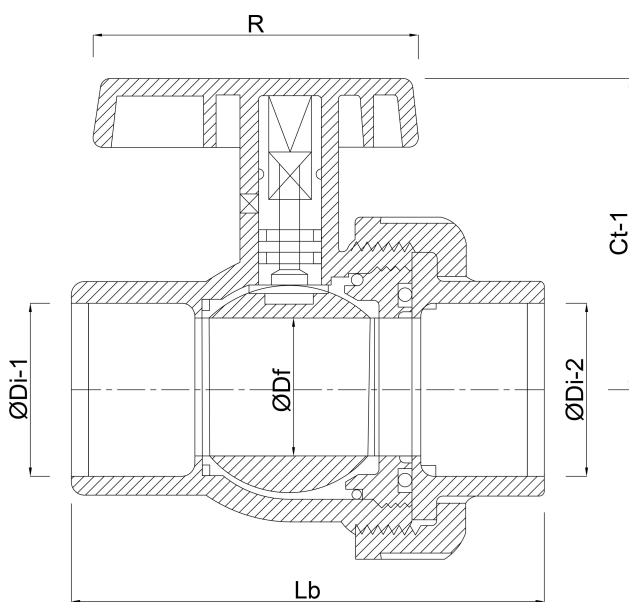
Lb 170 mm

R 134 mm

ØDf 50 mm

ØDi-1 63 mm

ØDi-2 63 mm



Generiert am: 25.05.2026

bevo Vertriebs GmbH
Industriestraße 18
32602 VLOTHO-EXTER
Deutschland
+49 (0) 5228 959 0
info@bevo.com
<http://www.bevo.com>