

Profec Nr. 280 Doppelnippel
Gusseisen Verzinkt 3/4"
Außengewinde 25bar DVGW
(1028005)



TECHNISCHE DATEN

Werkstoff Gusseisen

Oberflächenbehandlung Verzinkt

Zulassung DVGW

Anschluss Außengewinde

Fitting Nr. Nr. 280

Temperaturbereich -20°C - 120°C

Arbeitsdruck 25 bar

Maß 3/4"

ABMESSUNGEN

L 47 mm

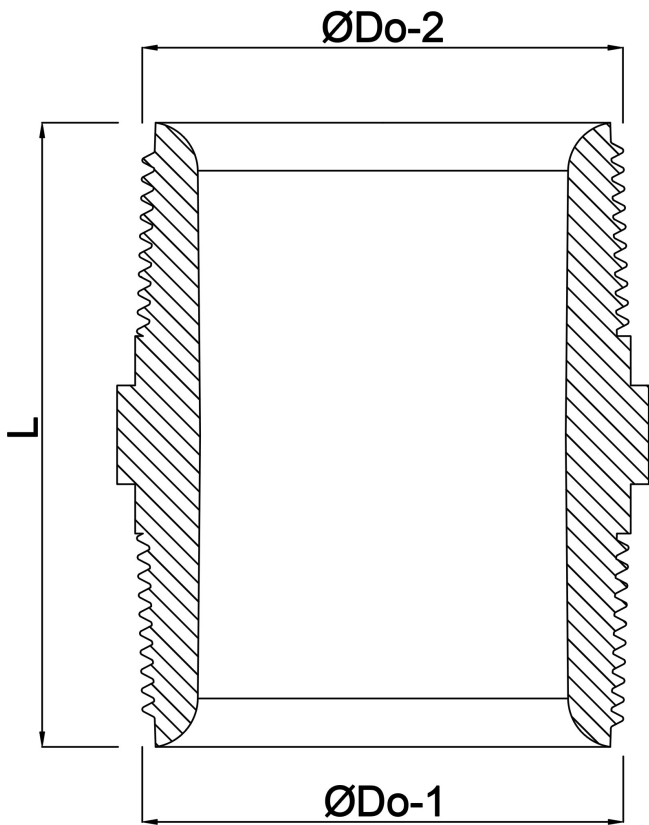
ØDo-1 3/4 "

ØDo-2 3/4 "

F-1 17 mm

F-2 17 mm

K-1 29 mm



Generiert am: 05.10.2025

bevo Vertriebs GmbH
Industriestraße 18
32602 VLOTHO-EXTER
Deutschland
+49 (0) 5228 959 0
info@bevo.com
<http://www.bevo.com>