

Profec Nr. 220 Y-Stück Messing
1/2" Innengewinde x
Außengewinde x
Innengewinde 30bar (0710516)



TECHNISCHE DATEN

Werkstoff Messing

Anschluss Innengewinde x Außengewinde x Innengewinde

Max. Temperatur 120 °C

Fitting Nr. Nr. 220

Arbeitsdruck 30 bar

Max. Temp. 120 °C

Maß 1/2"

ABMESSUNGEN

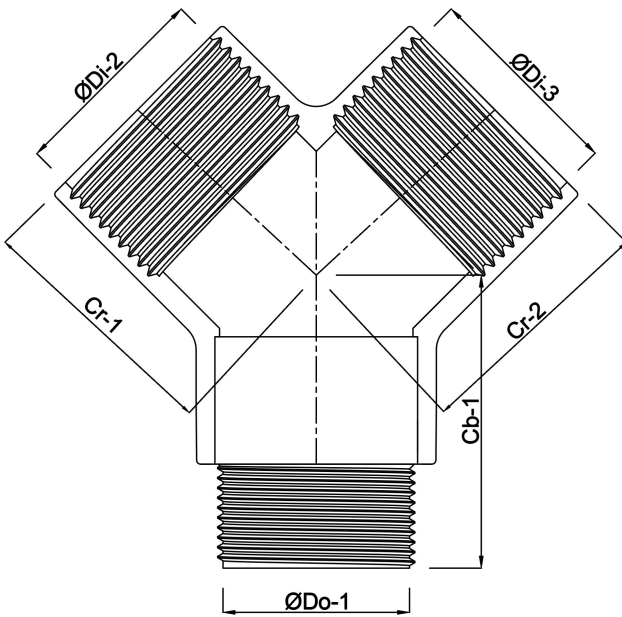
Cb-1 27.2 mm

Cr-1 26.2 mm

Cr-2 26.2 mm

ØDi-2 1/2 "

ØDi-3 1/2 "



Generiert am: 24.05.2026

bevo Vertriebs GmbH
Industriestraße 18
32602 VLOTHO-EXTER
Deutschland
+49 (0) 5228 959 0
info@bevo.com
<http://www.bevo.com>