

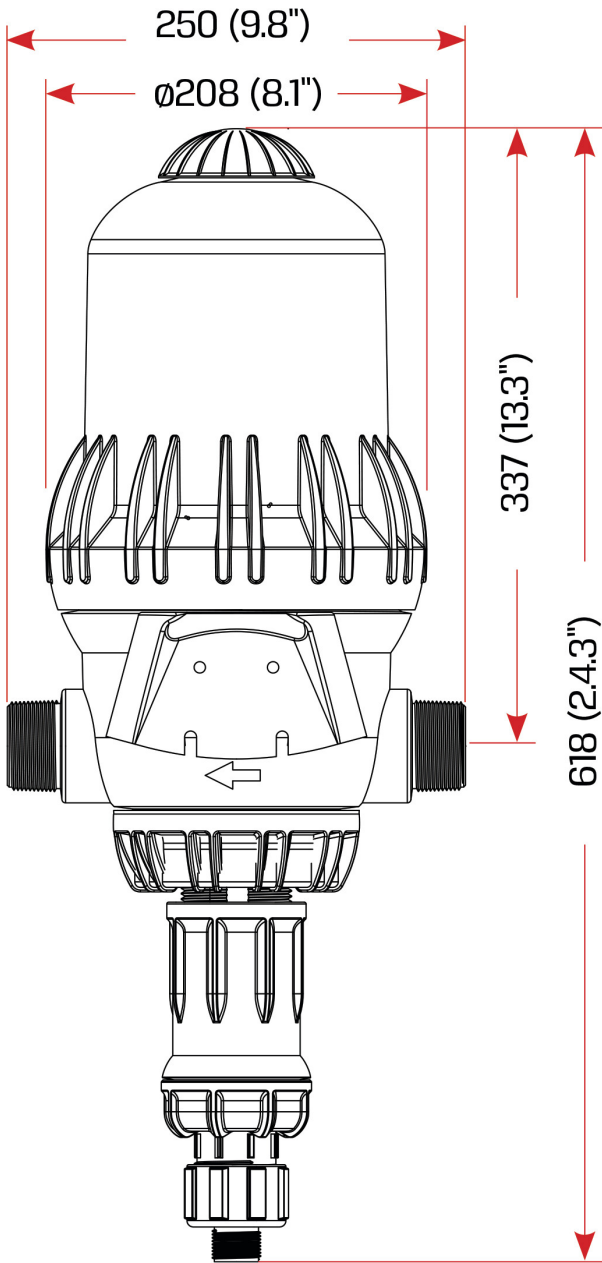
Tefen Dosierpumpe 1 1/2" x 10 mm x 1 1/2" Außengewinde x Schlauchtülle x Außengewinde Typ MixRite TF10 0.2% - 2% (7024296)



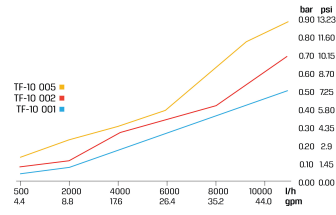
 **TEFEN**
FLOW & DOSING TECHNOLOGIES

TECHNISCHE DATEN

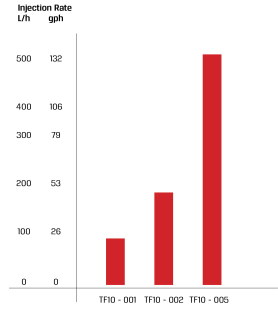
Typ	MixRite TF10
Material Dichtung	NBR
Anschluss	Außengewinde x Schlauchtülle x Außengewinde
Durchflussmenge	50 - 10000 ltr/h
Maß	1 1/2" x 10 mm x 1 1/2"
Einstellbare Dosierung	0,2 - 2%
Empf. Druck	1.0 - 8.0 bar



Pressure Loss



Max. injection rate/h



		L (Height)	
		On/Off	Air Release
Max.		760 (29.9")	660 (26")
Min.		720 (28.34")	625 (24.6")

PRODUKTINFORMATIONEN

Wird mit einem Saugrohr, einer Halterung und einem Dichtungssatz geliefert.

Die Länge des Saugrohrs beträgt 1,5 m.

Verwendung mit Düngerlösungen und nicht mit Säuren.

Beachten Sie unsere Tabelle zur chemischen Verträglichkeit, um das richtige Modell für Ihre Anwendung auszuwählen.

Generiert am: 26.05.2026

bevo Vertriebs GmbH
Industriestraße 18
32602 VLOTHO-EXTER
Deutschland
+49 (0) 5228 959 0
info@bevo.com
<http://www.bevo.com>