

**Profec Gewindenippel PVC-U**  
**3/4" x 1/2" Außengewinde x**  
**Innengewinde 10bar Grau**  
**(0100193)**

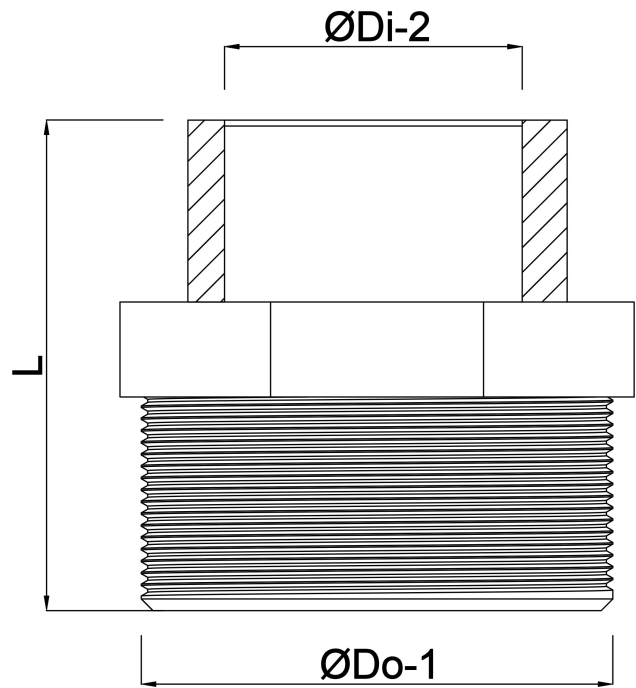


# TECHNISCHE DATEN

Farbe	Grau
Werkstoff	PVC-U
Anschluss	Außengewinde x Innengewinde
Arbeitsdruck	10 bar
Maß	3/4" x 1/2"

# ABMESSUNGEN

L	39 mm
ØDi-2	1/2 "
ØDo-1	3/4 "



**Generiert am: 22.05.2026**

bevo Vertriebs GmbH  
Industriestraße 18  
32602 VLOTHO-EXTER  
Deutschland  
+49 (0) 5228 959 0  
[info@bevo.com](mailto:info@bevo.com)  
<http://www.bevo.com>