

**Profec Vorschweißflansch
Stahl DN125 x 133,0 mm DIN
Flansch x Stumpfschweißung
Schwarz PN16 (1180487)**



TECHNISCHE DATEN

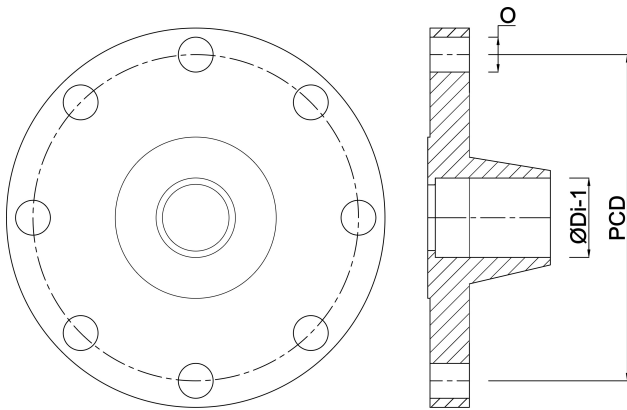
Farbe	Schwarz
Werkstoff	Stahl
Anschluss	DIN Flansch x Stumpfschweißung
DIN Norm	DIN 2633
Flansch	PN16
Maß	DN125 x 133,0 mm
Außen ø	250 mm
Gewicht	6.28 kg
Höhe	55 mm
Dicke	22 mm
Lochkreis	210 mm
Loch ø	18 mm
Löcher	8

ABMESSUNGEN

O	18 mm
PCD	210 mm

ØDi-1

125 mm



Generiert am: 24.05.2026

bevo Vertriebs GmbH
Industriestraße 18
32602 VLOTHO-EXTER
Deutschland
+49 (0) 5228 959 0
info@bevo.com
<http://www.bevo.com>