

Profec Nr. 308 Kappe Messing 2" Innengewinde 40bar (0708911)

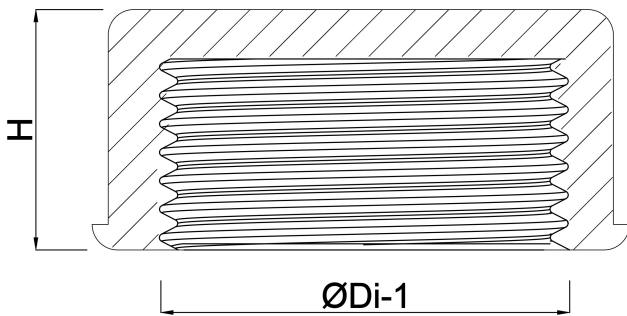


TECHNISCHE DATEN

Werkstoff	Messing
Anschluss	Innengewinde
Fitting Nr.	Nr. 308
Maß	2"
Arbeitsdruck	40 bar

ABMESSUNGEN

H	90 mm
ØDi-1	2"



Generiert am: 24.05.2026

bevo Vertriebs GmbH
Industriestraße 18
32602 VLOTHO-EXTER
Deutschland

+49 (0) 5228 959 0
info@bevo.com
<http://www.bevo.com>