

**Schlauchtülle PA (Nylon) 1 1/2"  
x 40 mm Überwurfmutter IG x  
Schlauchtülle 16bar Weiß  
(0440222)**

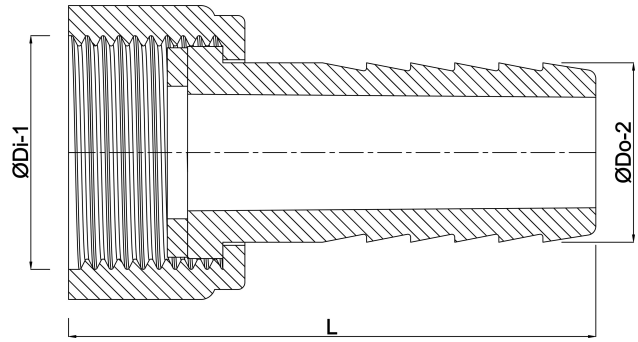


# TECHNISCHE DATEN

Farbe	Weiß
Werkstoff	PA (Nylon)
Material Dichtung	EPDM
Anschluss	Überwurfmutter IG x Schlauchtülle
Max. Temperatur	80 °C
Arbeitsdruck	16 bar
Max. Temp.	80 °C
Maß	1 1/2" x 40 mm

# ABMESSUNGEN

L	82 mm
Lq-2	43 mm
ØDi-1	1 1/2 "
ØDo-2	40 mm



**Generiert am: 23.05.2026**

bevo Vertriebs GmbH  
Industriestraße 18  
32602 VLOTHO-EXTER  
Deutschland  
+49 (0) 5228 959 0  
[info@bevo.com](mailto:info@bevo.com)  
<http://www.bevo.com>