

Tefen Dosierpumpe 3/4" x 16 mm x 3/4" Außengewinde x Schlauchtülle x Außengewinde Typ MixRite 2.5 On/Off 0.4% - 4% (7024291)



 **TEFEN**
FLOW & DOSING TECHNOLOGIES

 **bevo**
bringing water to life

TECHNISCHE DATEN

Typ MixRite 2.5 On/Off

Material Dichtung NBR

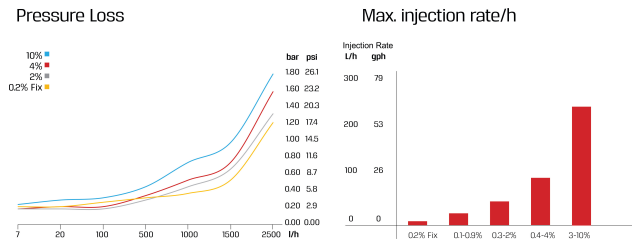
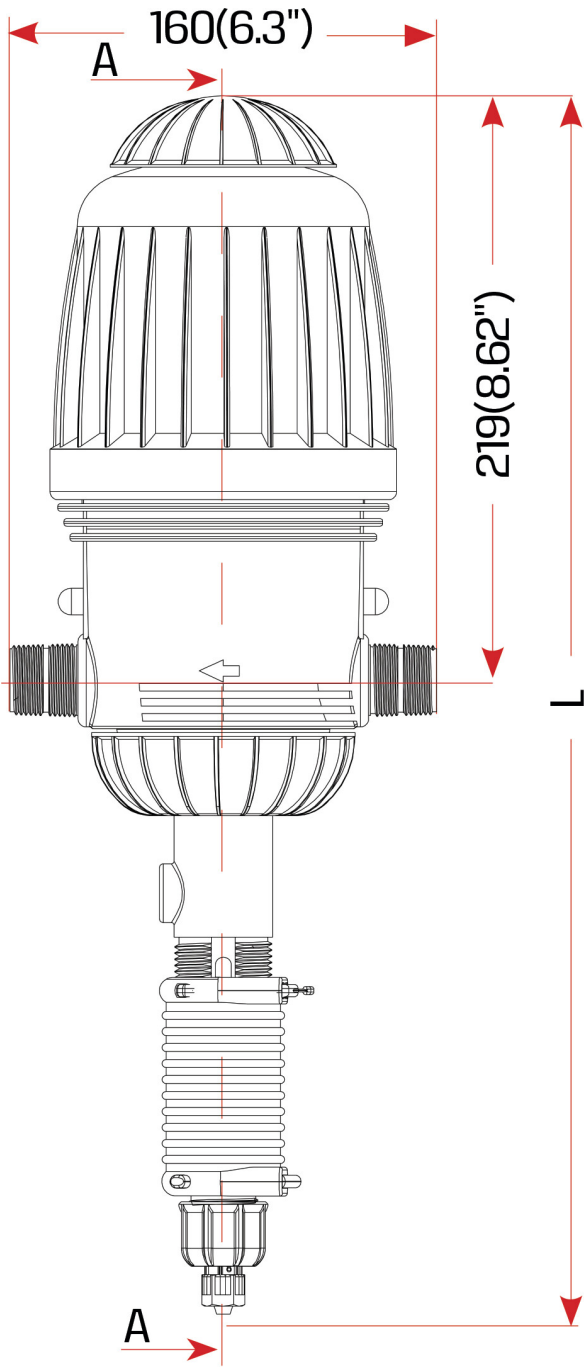
Anschluss Außengewinde x Schlauchtülle x Außengewinde

Durchflussmenge 7 - 2500 ltr/h

Maß 3/4" x 16 mm x 3/4"

Einstellbare Dosierung 0,4 - 4%

Empf. Druck 0.2 - 8.0 bar



		L (Height)	
		On/Off	Air Release
Max.		528 (20.7")	496 (19.5")
Min.		497 (19.5")	457 (17.9")

PRODUKTINFORMATIONEN

Wird mit einem Saugrohr, einer Halterung und einem Dichtungssatz geliefert.

Die Länge des Saugrohrs beträgt 1,5 m.

Verwendung mit Düngerlösungen und nicht mit Säuren.

Beachten Sie unsere Tabelle zur chemischen Verträglichkeit, um das richtige Modell für Ihre Anwendung auszuwählen.

Generiert am: 26.05.2026

bevo Vertriebs GmbH
Industriestraße 18
32602 VLOTHO-EXTER
Deutschland
+49 (0) 5228 959 0
info@bevo.com
<http://www.bevo.com>