

**Profec Flansch Stahl DN150 x
159,0 mm DIN Flansch x
Stumpfschweißung 10bar
PN10 (1180243)**



TECHNISCHE DATEN

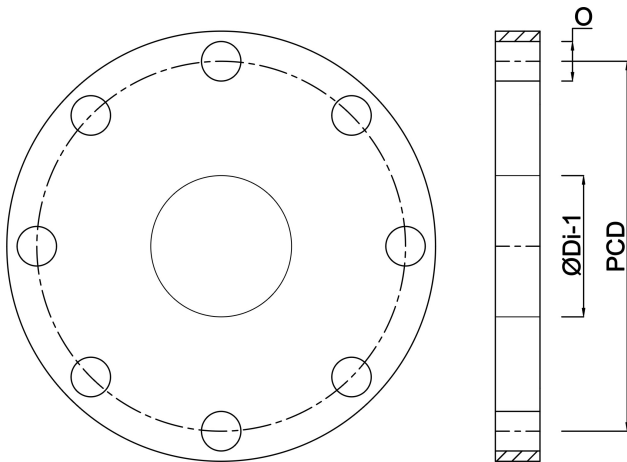
Werkstoff	Stahl
Anschluss	DIN Flansch x Stumpfschweißung
DIN Norm	DIN 2576
Flansch	PN10
Arbeitsdruck	10 bar
Maß	DN150 x 159,0 mm
Innen ø	161,1 mm
Außen ø	285 mm
Gewicht	6.97 kg
Dicke	22 mm
Lochkreis	240 mm
Loch ø	22 mm
Löcher	8

ABMESSUNGEN

O	22 mm
PCD	240 mm

ØDi-1

161.1 mm



Generiert am: 24.05.2026

bevo Vertriebs GmbH
Industriestraße 18
32602 VLOTHO-EXTER
Deutschland
+49 (0) 5228 959 0
info@bevo.com
<http://www.bevo.com>