

**Flansch Edelstahl 316 DN100 x
114,3 mm DIN Flansch x
Stumpfschweißung 10bar
DN100 PN10/16 (0080638)**



TECHNISCHE DATEN

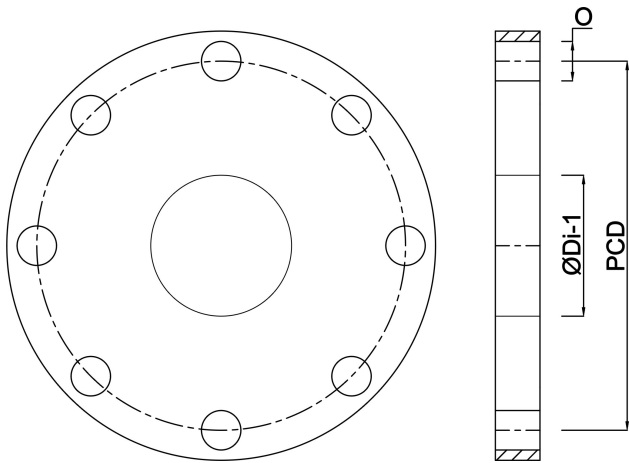
Werkstoff	Edelstahl 316
Anschluss	DIN Flansch x Stumpfschweißung
DIN Norm	DIN 2576
Arbeitsdruck	10 bar
Maß	DN100 x 114,3 mm
DN	100
Innen ø	116 mm
Flansch	PN10/16
Durchmesser	114,3 mm
Außen ø	220 mm
Gewicht	4.5 kg
Dicke	22 mm
Loch ø	18 mm
Löcher	8

ABMESSUNGEN

Ø	18 mm
---	-------

PCD 180 mm

ØDi-1 116 mm



Generiert am: 22.05.2026

bevo Vertriebs GmbH
Industriestraße 18
32602 VLOTHO-EXTER
Deutschland
+49 (0) 5228 959 0
info@bevo.com
<http://www.bevo.com>