

Profec Blindflansch PVC-U
DN200 x 225 mm DIN Flansch
10bar DN200 Grau PN10
(0111032)



TECHNISCHE DATEN

Farbe	Grau
Werkstoff	PVC-U
Anschluss	DIN Flansch
Maß	DN200 x 225 mm
Bolzen	
Verpackung	4 St.
DN	200
Flansch	PN10
Außen ø	340 mm
Gewicht	1.97 kg
Schraubenlänge	110 mm
Dicke	30 mm
Arbeitsdruck	10 bar
Loch ø	22 mm
Löcher	8

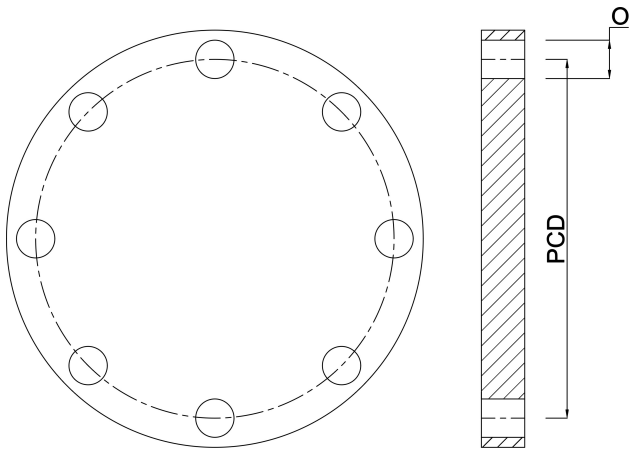
ABMESSUNGEN

O

22 mm

PCD

295 mm



PRODUKTINFORMATIONEN

Für PCD, Lochgröße und -nummer siehe Technische Daten So identifizieren Sie einen Flansch auf der Rückseite des Katalogs (PCD ist gleich K)

Generiert am: 23.05.2026

bevo Vertriebs GmbH
Industriestraße 18
32602 VLOTHO-EXTER
Deutschland
+49 (0) 5228 959 0
info@bevo.com
<http://www.bevo.com>