

**Bogen 90° Stahl 33,7 mm x 33,7  
mm x 2,6 mm  
Stumpfschweißung (1180025)**

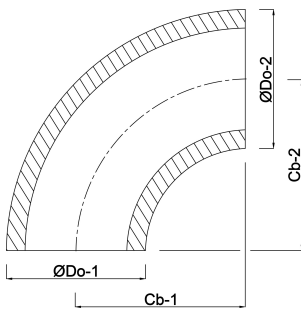


# TECHNISCHE DATEN

Werkstoff	Stahl
Anschluss	Stumpfschweißung
DIN Norm	DIN 2605
Standard	3S
Maß	33,7 mm
Wandstärke	2,6 mm

# ABMESSUNGEN

$\varnothing Do-1$	33.7 mm
$\varnothing Do-2$	33.7 mm
Cb-1	27 mm
Cb-2	27 mm
$\beta$	90 °



**Generiert am: 05.10.2025**

bevo Vertriebs GmbH  
Industriestraße 18  
32602 VLOTHO-EXTER  
Deutschland  
+49 (0) 5228 959 0  
[info@bevo.com](mailto:info@bevo.com)  
<http://www.bevo.com>